

CO₂**D flore Aktiv-Reaktor****500 und 1000**

Neuartige Doppelrotor-Technologie für verlustfreie CO₂-Auflösung

US flore active reactor 500 and 1000

Innovative double rotor technology for lossless CO₂ solution

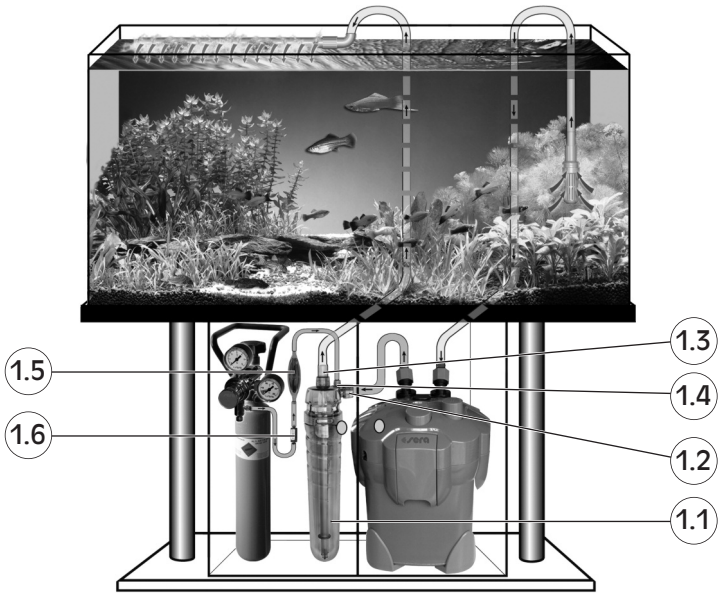
F Réacteur actif flore 500 et 1000

Nouvelle technologie à double rotor pour dissolution sans perte du CO₂

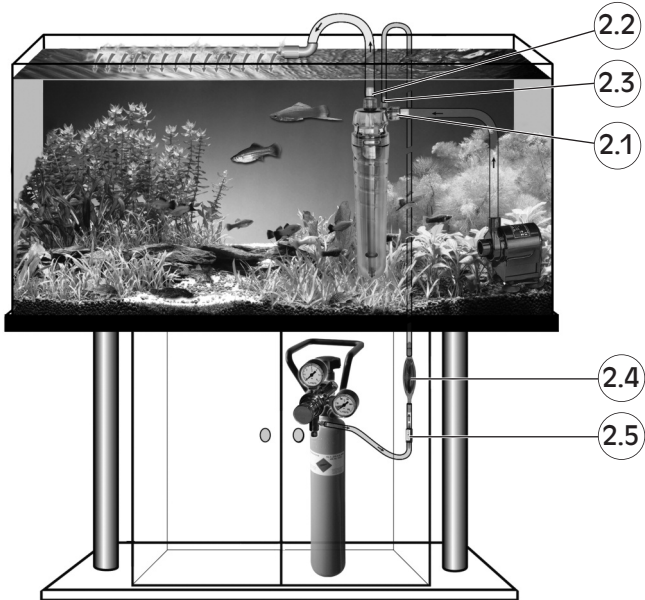


D	sera flore CO₂ Aktiv-Reaktor 500 und 1000	5
US	sera flore CO₂ active reactor 500 and 1000	8
F	Réacteur actif à CO₂ SERA flore 500 et 1000	11
NL	sera flore actieve CO₂-reactor 500 en 1000	14
I	SERA flore CO₂ reattore attivo 500 e 1000	17
E	SERA flore reactor activo de CO₂ 500 y 1000	20
P	SERA flore reactor activo de CO₂ 500 e 1000	23
S	sera flore CO₂ Aktiv-Reaktor 500 och 1000	26
FI	sera flore CO₂ aktiivireaktorit 500 ja 1000	28
DK	sera flore CO₂ Aktiv-Reaktor 500 og 1000	30
GR	sera flore CO₂ active reactors 500 και 1000	32
SI	sera flore CO₂ Aktiv-Reaktor 500 in 1000	35
HR	sera flore CO₂ aktivni reaktor 500 i 1000	37
H	sera flore CO₂ Aktiv-Reaktor 500 és 1000	39
PL	SERA flore CO₂ aktywny reaktor 500 i 1000	42
CZ	sera flore CO₂ aktivní reaktor 500 a 1000	45
TR	sera flore CO₂ aktif reaktör 500 ve 1000	47
RUS	SERA flore CO₂ активный реактор 500 и 1000	49

1

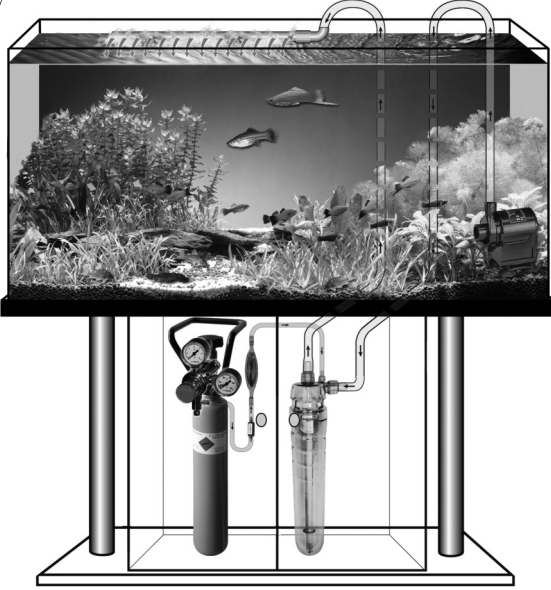


2

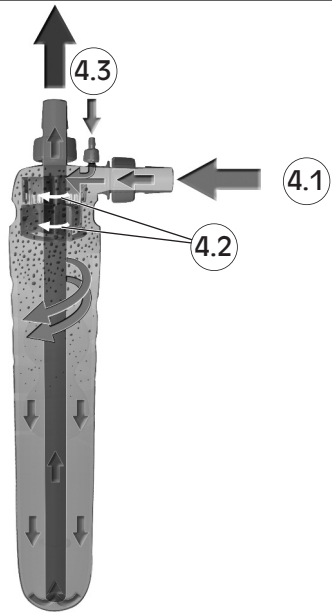


Produkt ähnlich Abbildung • Technische Änderungen und Irrtum vorbehalten
 product may not be exactly as illustrated • Subject to technical alterations and errors
 produit semblable à l'image • Sous réserve de modifications techniques et d'erreurs

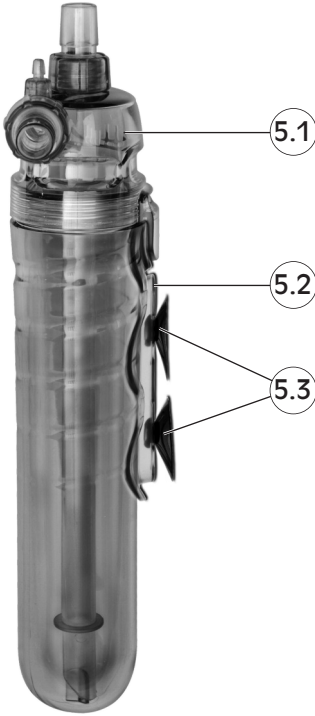
3



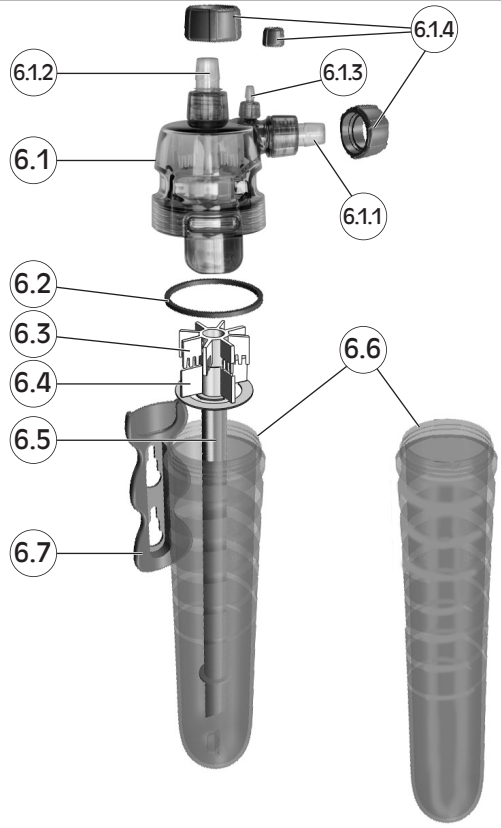
4



5



6



D Gebrauchsinformation

sera flore CO₂ Aktiv-Reaktor 500 und 1000

Bitte vollständig und aufmerksam lesen.

Die neuen **sera flore CO₂ Aktiv-Reaktoren 500 und 1000** mit Doppelrotor lösen die Generation statischer CO₂-Reaktoren ab. Die Rotoren, von denen der obere als Lamellenrotor (6.3) ausgelegt ist, sorgen für eine starke Durchmischung von CO₂ mit dem Aquarienwasser, so dass mehrere hundert Blasen CO₂ pro Minute gelöst werden können.

Allgemeine Hinweise

CO₂ richtig und in ausreichenden Mengen im Süßwasser-aquarium in Lösung zu bringen, ist der Schlüssel für ein gutes und dauerhaftes Pflanzenwachstum, insbesondere bei größeren Aquarien.

Eingeleitetes CO₂, das nur unvollständig gelöst wird, entweicht in kleinsten Bläschen über die Wasseroberfläche und kommt nicht bei den Pflanzen an, wo es tatsächlich benötigt wird. Die **sera Aktiv-Reaktoren** verfügen in strömungsoptimierter Ausführung über eine ausgezeichnete Leistungskapazität und können auch große CO₂-Mengen vollständig lösen. Sie sind vollständig zerlegbar und lassen sich daher gut warten und reinigen.

Sicherheitshinweis für Ihre Fischhaltung

CO₂ senkt den pH-Wert des Aquarienwassers. Kontrollieren Sie deshalb bei Verwendung der **sera Aktiv-Reaktoren** den pH-Wert. Hierfür empfehlen wir den **seramic pH Controller** für den Profi oder den **sera CO₂-Dauertest** und **sera pH-Test** für den Einsteiger.

Einsatzgebiet

Der **sera flore CO₂ Aktiv-Reaktor 500** ist für Süßwasser-aquarien von 250 l bis 600 l geeignet. Für größere oder stark bepflanzte Aquarien empfehlen wir den **sera flore CO₂ Aktiv-Reaktor 1000**. Beide Reaktoren sind baugleich. Sie unterscheiden sich nur im Volumen des Reaktorunterteils (6.6).

Verwendung und Funktion

Die **sera flore CO₂ Aktiv-Reaktoren 500 und 1000** können in einen bestehenden Filterkreislauf außerhalb des Aquariums integriert werden (Abb. 1). Sie können auch innerhalb (Abb. 2) oder außerhalb (Abb. 3) des Aquariums mit einer Strömungspumpe, z.B. **sera P 700** für den **sera flore CO₂ Aktiv-Reaktor 500** oder **sera P 1200** für den **sera flore CO₂ Aktiv-Reaktor 1000**, betrieben werden.

Empfohlene Pumpenleistung:

- für **sera flore CO₂ Aktiv-Reaktor 500** mindestens 500 l/h
- für **sera flore CO₂ Aktiv-Reaktor 1000** mindestens 700 l/h

Der Wasserstrom (4.1) der Pumpe treibt im Reaktor den integrierten Doppelrotor (4.2) an, der das aus der Druckflasche eingeleitete CO₂ (4.3) so fein zerschlägt, dass es sich dabei vollständig in Wasser löst. Dabei kön-

nen bei Bedarf selbst große Mengen von CO₂ im Wasser vollständig gelöst und große, dicht bepflanzte Aquarien kostengünstig mit CO₂ versorgt werden.

Es sei noch mal darauf hingewiesen, dass eine CO₂-Überdosierung zum Verlust von Fischen führen kann. Die Leistungsfähigkeit des Reaktors ist ausreichend, um pH-Werte von 5,9 zu erzeugen, wenn das Gerät ohne Drosselung betrieben wird. Deshalb darf sich die Einstellung am Nadelfeinventil eines Druckminderers nicht verändern. Achten Sie darauf, dass ein hochwertiges Nadelfeinventil an einer Druckarmatur verwendet wird, damit nicht zu viel CO₂ in den Reaktor gelangt.

Lieferumfang (Abb. 5)

- 5.1 **sera flore CO₂ Aktiv-Reaktor 500 oder 1000**
- 5.2 Halteplatte
- 5.3 2 Saughalter

Einzelteilliste (Abb. 6)

- 6.1 Reaktorkopf mit Schlauchanschlüssen für
 - 6.1.1 Wasserzulauf
 - 6.1.2 Wasserauslauf
 - 6.1.3 CO₂-Einlass-Stutzen
 - 6.1.4 3 Überwurfmuttern
- 6.2 Dichtring
- 6.3 Lamellenrotor
- 6.4 Blattrotor
- 6.5 Steigrohr
- 6.6 Reaktorunterteil mit Schraubgewinde und Steigrohrführung
- 6.7 Halteplatte

Zubehör (nicht enthalten)

- sera flore CO₂ Blasenähler** (Art.-Nr. 08059)
- sera Rückschlagventil** (Art.-Nr. 08818)
- Schlauch Ø 16 mm innen
- sera CO₂-Schlauch** (Art.-Nr. 08022)
- Befestigungsschrauben für Halteplatte

Aufbauanleitung und Inbetriebnahme

Installation außerhalb des Aquariums in den Kreislauf eines Außenfilters (Abb. 1)

(z.B. **sera fil bioactive 400 + UV Außenfilter**)

Nehmen Sie den vorhandenen Außenfilter zur Montage des **sera flore CO₂ Aktiv-Reaktors** außer Funktion und entleeren Sie die anhängenden Schläuche. Durchtrennen Sie den Schlauch des Außenfilters, der das vom Filter gereinigte Wasser in das Aquarium zurückführt, an geeigneter Stelle.

Hängen Sie den **sera flore CO₂ Aktiv-Reaktor 500** oder **1000** so auf, dass alle Schläuche knickfrei und ohne große Spannungen verlegt werden können. Montieren Sie die Halterung des **sera Aktiv-Reaktors 500** oder **1000** (5.2) aufrecht, so dass der Reaktor senkrecht eingehängt werden kann (1.1). Anstelle der Saughalter können Sie die Halteplatte mit Schrauben befestigen.

Befestigen Sie das Schlauchstück vom Wasserauslauf des Filters am Wasserzulauf des Reaktors (1.2) und den

Schlauch, der das Wasser ins Aquarium leitet, am Wasserauslauf des Reaktors (1.3). Sichern Sie die Schläuche mit den Überwurfmuttern am Wasserzu- und -auslauf des Reaktors. Nun wird der CO₂-zuführende Schlauch 4/6 mm (verwenden Sie dazu am besten den CO₂-dichten **sera CO₂-Schlauch**) auf den CO₂-Einlass-Stutzen (1.4) gesteckt. In der Nähe des **sera Aktiv-Reaktors 500** oder **1000** sollte an gut sichtbarer Stelle ein Blasenähler (1.5) in den CO₂-zuführenden Schlauch integriert werden. Zwischen Blasenähler und Druckminderer müssen Sie in den CO₂-Schlauch unbedingt ein Rückschlagventil integrieren (1.6), damit keinesfalls Wasser in die anhängende CO₂-Technik (z.B. Magnetventil oder Druckminderer) gelangt.

Stellen Sie vor der Füllung mit Wasser sicher, dass der Kopf (6.1) sicher mit dem Unterteil (6.6) des Reaktors **handfest** (keine Werkzeuge dafür benutzen) verschraubt ist und so kein Wasser austreten kann.

Nun können Sie den Außenfilter mit Wasser auffüllen, dabei füllt sich auch der **sera flore CO₂ Aktiv-Reaktor 500** oder **1000** mit Wasser. Um das Gerät zu entlüften, muss man es kurz auf den Kopf stellen bzw. umdrehen. Auf diese Weise tritt Luft durch das bodennahe Auslassrohr im Reaktor aus. Ggf. müssen Sie den Vorgang wiederholen, bis sich keine Luft mehr im Reaktor befindet. Danach wird der **sera Aktiv-Reaktor 500** oder **1000** wieder in aufrechte Betriebsposition gebracht und befestigt.

Einbau im Aquarium ohne Außenfilter (Abb. 2)

Möchten Sie den **sera flore CO₂ Aktiv-Reaktor 500** oder **1000** als Reaktor innerhalb des Aquariums einsetzen, benötigen Sie als Antrieb eine separate Wasserpumpe (min. 500 l/h für den **sera Aktiv-Reaktor 500** bzw. min. 700 l/h für den **sera Aktiv-Reaktor 1000**), die mit einem Schlauch an den Einlass des Reaktors angeschlossen wird (2.1). Der Zuleitungsschlauch sollte die Pumpenleistung nicht auffällig drosseln, d.h. einen geeigneten Durchmesser aufweisen. Ggf. muss auch am Auslass des Reaktors (2.2) ein Schlauch angebracht werden, der dem Wasserstrahl eine Richtung gibt. Stecken Sie nun den CO₂-Schlauch auf den CO₂-Stutzen (2.3) des Reaktors auf. In der Nähe des Reaktors sollte an gut sichtbarer Stelle ein Blasenähler (2.4) in den CO₂-zuführenden Schlauch integriert werden. Unterhalb des Blasenählers müssen Sie in diesen Schlauch unbedingt ein Rückschlagventil integrieren (2.5), damit keinesfalls Wasser in die anhängende CO₂-Technik (z.B. Magnetventil oder Druckminderer) gelangt.

Starten Sie die Pumpe kurz, damit sich der Reaktor mit Wasser füllt. Dieser muss für einige Sekunden auf den Kopf gestellt werden, damit die Luft aus dem Reaktor entweicht. Ggf. müssen Sie den Vorgang wiederholen, bis sich keine Luft mehr im Reaktor befindet. Danach wird der Reaktor wieder in aufrechte Betriebsposition gebracht und befestigt.

Einbau außerhalb des Aquariums ohne Außenfilter (Abb. 3)

Gleiche Vorgehensweise wie beim Einbau im Aquarium, nur dass der Reaktor z.B. unter dem Aquarium angebracht wird.

Betrieb

Nun kann die CO₂-Zufuhr gestartet werden. Stellen Sie mit Ihrem Druckminderer die gewünschte Anzahl der zugeführten CO₂-Blasen ein, als Richtwert dient dazu eine Blase CO₂/min. pro 10 l Aquarienwasser. Dieser Bedarf kann je nach Wachstum und Verbrauch der

Pflanzen wesentlich höher liegen. Es gilt jedoch, zunächst zu beobachten und sich langsam an die tatsächlich benötigte CO₂-Menge heranzutasten. Im Betrieb können Sie die sich drehenden Rotoren im oberen Teil des Reaktors beobachten, die das CO₂ in feinste Bläschen zerschlagen und damit in Lösung bringen.

Reinigung

Den **sera flore CO₂ Aktiv-Reaktor 500** oder **1000** aus dem Aquarium bzw. Filterkreislauf entfernen.

Die Reaktoren können vollständig zerlegt werden (Abb. 6). Die Einzelteile mit einem Lappen oder einer weichen Bürste ohne Reinigungsmittel reinigen.

Nach der Reinigung den Reaktor wie in der jeweiligen Einbauanleitung beschrieben wieder einbauen. In den ersten Tagen nach der Wiederinbetriebnahme kann sich Luft im Reaktor sammeln. Diese können Sie, wie in der jeweiligen Einbauanleitung beschrieben, entfernen.

Wartung

Nach längerem Betrieb können die Rotoren (6.3 und 6.4) verschleifen, ebenso sollte der Dichtring (6.2) nach mehrmaligem Zerlegen der Geräte gewechselt werden. Diese Teile werden als Ersatzteile angeboten.

Sicherheitshinweise

- Der **sera flore CO₂ Aktiv-Reaktor 500** und **1000** darf nur hinter einem Druckminderer an einer CO₂-Druckflasche betrieben werden. Der angelegte CO₂-Betriebsdruck sollte 1 bar nicht überschreiten. Bei ungedrosselter CO₂-Zufuhr und zu hohem Druck kann der Einlass-Stutzen für die CO₂-Zufuhr abreißen.
- Verwenden Sie nur einen hochwertigen Druckminderer mit einem Nadelfeinventil, z.B. den **sera flore CO₂ Druckminderer**, an dem die Blasenzahl zuverlässig eingestellt werden kann.

Ersatzteile

Dichtring	(Art.-Nr. 08070)
Rotorsatz mit Steigrohr 500	(Art.-Nr. 08071)
Rotorsatz mit Steigrohr 1000	(Art.-Nr. 08072)
Saughalter	(Art.-Nr. 08073)
Halteplatte	(Art.-Nr. 08074)

Warnung

1. Kinder müssen beaufsichtigt werden, um sicherzustellen, dass sie nicht mit dem Gerät spielen.
2. Das Gerät ist nicht zur Verwendung durch Personen (inklusive Kindern) mit eingeschränkten körperlichen, Wahrnehmungs- oder geistigen Fähigkeiten, oder fehlender Erfahrung und Wissen vorgesehen, außer wenn sie durch eine für ihre Sicherheit verantwortliche Person beaufsichtigt oder bezüglich des Gebrauchs des Gerätes angeleitet werden.

Garantie

Bei Beachtung der Gebrauchsinformation arbeiten die **sera flore CO₂ Aktiv-Reaktoren 500 und 1000** zuverlässig. Wir haften für die Fehlerfreiheit unserer Produkte ausschließlich im Rahmen der gesetzlichen Bestimmungen ab dem Kaufdatum.

Wir haften für vollständige Mängelfreiheit bei Übergabe. Sollten durch bestimmungsgemäßen Gebrauch übliche Abnutzungs- oder Verbraucherscheinungen auftreten, stellt dies keinen Mangel dar. In diesem Fall sind auch die Gewährleistungsansprüche ausgeschlossen. Dies bezieht sich insbesondere auf den Dichtring, die Rotoren und Lager.

Wir empfehlen Ihnen für jeden Fall eines Mangels, sich zunächst an den Fachhändler zu wenden, bei dem Sie das Gerät erworben haben. Er kann beurteilen, ob tatsächlich ein Garantiefall vorliegt. Bei einer Zusendung an uns müssen wir Ihnen etwaige unnötigerweise anfallende Kosten belasten.

Jegliche Haftung wegen Vertragsverletzung ist auf Vorsatz und grobe Fahrlässigkeit beschränkt. Nur für die Verletzung von Leben, Körper und Gesundheit, bei Verletzung wesentlicher Vertragspflichten und bei einer zwingenden Haftung nach dem Produkthaftungsgesetz haftet **sera** auch bei leichter Fahrlässigkeit. In diesem Fall ist die Haftung dem Umfang nach auf den Ersatz der vertragstypisch vorhersehbaren Schäden begrenzt.

US Information for use sera flore CO₂ active reactor 500 and 1000

Please read these instructions carefully and keep for future use.

The new **sera flore CO₂ active reactors 500 and 1000** with twin rotor supersede the generation of static CO₂ reactors. The rotors, the upper one of which is designed as a lamella rotor (6.3), ensure strong blending of CO₂ with the aquarium water, allowing to dissolve several hundred CO₂ bubbles per minute.

General notes

Dissolving CO₂ correctly and in sufficient amounts in freshwater aquariums is the key to good and lasting plant growth, especially in larger aquariums. Added CO₂ that is only partially dissolved will escape via the water surface in smallest bubbles and does not reach the plants where it is actually required. The **sera active reactors** are designed for optimized currents, provide excellent performance capacity and can completely dissolve even large amounts of CO₂. They can entirely be disassembled, and are therefore easy to maintain and clean.

Safety advice for your fishkeeping

CO₂ lowers the pH value of the aquarium water. Therefore be sure to monitor the pH value when using the **sera active reactors**. We recommend the **seramic pH Controller** to do so for professionals, or the **sera CO₂ long-term indicator** and the **sera pH-Test kit** for beginners.

Application range

The **sera flore CO₂ active reactor 500** is suitable for freshwater aquariums between 250 l (66 US gal.) and 600 l (159 US gal.). We recommend the **sera flore CO₂ active reactor 1000** for larger or densely planted aquariums. Both reactors are identically constructed. Their only difference is the volume of the lower reactor part (6.6).

Usage and function

The **sera flore CO₂ active reactors 500 and 1000** can be integrated into an existing filter circuit outside the aquarium (fig. 1). They can also be operated within (fig. 2) or outside (fig. 3) the aquarium with a feed pump, e.g. **sera P 700** for the **sera flore CO₂ active reactor 500** or **sera P 1200** for the **sera flore CO₂ active reactor 1000**.

Recommended pump performance:

- for **sera flore CO₂ active reactor 500**
at least 500 l/h (132 US gal.)
- for **sera flore CO₂ active reactor 1000**
at least 700 l/h (185 US gal.)

The water current (4.1) of the pump drives the double rotor (4.2) integrated in the reactor, which disperses CO₂ introduced from the pressure gas bottle (4.3) so finely that it entirely dissolves in water. Even large amounts of CO₂ can be dissolved entirely if required, allowing to supply even large, densely planted aquariums with CO₂ economically.

We emphasize once again that CO₂ overdosage may cause fish loss. The performance capacity of the reactor is sufficient to create a pH value of 5.9 if the unit is operated without limiting. The setting of the fine-adjustment needle valve of a pressure reducer must not change. Be sure to use a high quality fine-adjustment needle valve in the pressure operating equipment as to avoid too much CO₂ getting into the reactor.

Kit includes (fig. 5)

- 5.1 **sera flore CO₂ active reactor 500 or 1000**
- 5.2 Holder plate
- 5.3 2 suction cups

Parts list (fig. 6)

- 6.1 Reactor head with hose connectors for
 - 6.1.1 Water intake
 - 6.1.2 Water outlet
 - 6.1.3 CO₂ intake connector
 - 6.1.4 3 union nuts
- 6.2 O-ring seal
- 6.3 Lamella rotor
- 6.4 Blade rotor
- 6.5 Standpipe
- 6.6 Lower reactor part with screw thread and standpipe guiding
- 6.7 Holder plate

Accessories (not included)

sera flore CO₂ bubble counter (item No. 08059)
sera non-return valve (item No. 08818)
Hose, 16 mm (5/8 in.) internal diameter
sera CO₂ hose (item No. 08022)
Attachment screws for holder plate

Assembly instruction and operation

Installation outside the aquarium into the circuit of an external filter (fig. 1)

(e.g. **sera fil bioactive 400 + UV external filter**)

Switch off the present external filter for installing the **sera flore CO₂ active reactor** and empty the attached hoses. Cut the hose that directs the water cleaned by the filter back into the aquarium in a suitable position. Hang up the **sera flore CO₂ active reactor 500 or 1000** in a position that allows to lay all hoses free from kinks and without much tension. Install the holder of the **sera active reactor 500 or 1000** (5.2) vertically, allowing to hang up the reactor vertically as well (1.1). You can attach the holder plate with screws instead of the suction cups. Connect the filter outlet hose piece to the intake of the reactor (1.2), and the hose directing the water into the aquarium to the water outlet of the reactor (1.3). Secure the hoses to the water intake and outlet of the reactor using the union nuts. Now push the CO₂ supplying hose 4/6 mm (preferably use the CO₂ proof **sera CO₂ hose** for this purpose) onto the CO₂ intake connector (1.4). A bubble counter (1.5) should be integrated into the CO₂

supplying hose in an easily visible position near the **sera active reactor 500** or **1000**. You must by all means integrate a non-return valve (1.6) into the CO₂ hose between bubble counter and pressure reducer, as to make sure no water can get into the attached technical CO₂ equipment (e.g. solenoid valve or pressure reducer).

Before filling in water, make sure the head (6.1) is firmly screwed onto the lower part of the reactor (6.6) **by hand** (do not use any tools for this purpose) and no water can leak out.

Now you can fill the external filter with water, the **sera flore CO₂ active reactor 500** or **1000** will then fill with water too. You must briefly turn the unit around or hold it upside down as to remove air. This will allow air to escape through the outlet tube near the bottom of the reactor. Repeat this process until there is no air left inside the reactor if necessary. Then the **sera active reactor 500** or **1000** is brought back into an upright operation position and fastened.

Installation inside an aquarium without external filter (fig. 2)

A separate water pump (at least 500 l/h (132 US gal.) for the **sera active reactor 500** or at least 700 l/h (185 US gal.) for the **sera active reactor 1000**), connected to the reactor intake with a hose (2.1), is required for operation if you wish to use the **sera flore CO₂ active reactor 500** or **1000** as a reactor inside the aquarium. The intake hose should not considerably reduce the pump performance, i.e. it must have a suitable diameter. It may also be required to attach a hose to the reactor outlet (2.2) that gives the water beam a certain direction. Now push the CO₂ hose onto the CO₂ connector (2.3) of the reactor. A bubble counter (2.4) should be integrated into the CO₂ supplying hose in an easily visible position near the reactor. You must by all means integrate a non-return valve (2.5) into the CO₂ hose underneath the bubble counter, as to make sure no water can get into the attached technical CO₂ equipment (e.g. solenoid valve or pressure reducer).

Start the pump briefly for filling the reactor with water. You must hold the reactor upside down for a few seconds for making the air escape from the reactor. Repeat this process until there is no air left inside the reactor if necessary. Then the reactor is brought back into an upright operation position and fastened.

Installation outside an aquarium without external filter (fig. 3)

This is the same procedure as installation inside an aquarium, except the reactor is installed e.g. underneath the aquarium.

Operation

Now you can start adding CO₂. Adjust the desired number of added CO₂ bubbles with your pressure reducer, one bubble CO₂/minute per each 10 liters (2.6 US gal.) of aquarium water are a guideline. However, the actual requirements depend on growth and demand by the plants, and may be considerably higher. However, it is important to first observe and then slowly approach the actually required CO₂ amount. During operation you can watch the moving rotors in the upper part of the reactor that disperse the CO₂ into finest bubbles and dissolve them by doing so.

Cleaning

Remove the **sera flore CO₂ active reactor 500** or **1000** from the aquarium or the filter circuit.

The reactors can be entirely disassembled (fig. 6). Clean the separate parts with a cloth or a soft brush without detergents.

Install the reactor again as described in the according installation instructions after you have cleaned it. Air may collect inside the reactor within the first days after putting it back into operation. You can remove it as described in the according installation instructions.

Maintenance

The rotors (6.3 and 6.4) may wear out after having been in operation for a longer time, also the O-ring seal (6.2) should be replaced after having the unit disassembled several times. These parts are available as spare parts.

SAFETY PRECAUTIONS

- The **sera flore CO₂ active reactor 500** and **1000** may only be operated after a pressure reducer on a CO₂ pressure gas bottle. The applied CO₂ operational pressure should not exceed 1 bar (14.5 psi.). The intake connector for the CO₂ supply may break off in case of unrestricted CO₂ supply and too high pressure.
- Use only a high quality pressure reducer with a fine-adjustment needle valve, e.g. the **sera flore CO₂ pressure reducer**, that allows adjusting the bubble number precisely.

Spare parts

O-ring seal	(item No. 08070)
Rotor set with standpipe 500	(item No. 08071)
Rotor set with standpipe 1000	(item No. 08072)
Suction cups	(item No. 08073)
Holder plate	(item No. 08074)

Warning

1. Children should be supervised to ensure that they do not play with the appliance.
2. This appliance is not intended for use by persons (including children) with reduced physical, sensory or mental capacities, or lack of experience and knowledge, unless they have been given supervision or instruction concerning use of the appliance by a person responsible for their safety.

Warranty

When following the directions for use the **sera flore CO₂ active reactors 500** and **1000** will perform reliably. We are liable for the freedom from faults of our products only within legal regulations beginning with the purchase date.

We are liable for complete flawlessness at delivery. Should usual wear and tear occur by use as intended by us, this is not considered a defect. Warranty claims are also excluded in this case. This, in particular, refers to the O-ring seal, the rotors and the bearings.

In every case of a defect we recommend that you consult the specialized retailer where you purchased the unit. He will be able to judge whether it is actually a warranty case. In case of sending the unit to us we will unnecessarily have to charge you for occurring costs. Any liability because of contract breach is limited to intent or gross negligence. **sera** will be liable in case of slight negligence only in case of injuries to life, body and health, in case of essential contractual obligations and with binding liability according to the product liability code. In that case, the extent of liability is limited to the replacement of contractually typically foreseeable damages.

F Information mode d'emploi

Réacteur actif à CO₂ SERA flore 500 et 1000

A lire attentivement.

Les nouveaux réacteurs actifs à CO₂ SERA flore 500 et 1000 à double rotor viennent remplacer la génération des réacteurs de CO₂ statiques. Les rotors, dont celui du haut est un rotor à lamelles (6.3), permettent au CO₂ de bien se mélanger dans l'eau de l'aquarium, pouvant créer plusieurs centaines de bulles de CO₂ à la minute.

Généralités

Dissoudre du CO₂ correctement dans l'aquarium d'eau douce et en quantité suffisante est le facteur déterminant pour obtenir une bonne croissance des plantes durable, en particulier dans les grands aquariums.

Du CO₂ mal dissout s'échappe sous forme de toutes petites bulles à la surface de l'eau sans pouvoir atteindre les plantes qui en ont besoin. Les réacteurs actifs SERA à flux optimisé ont une remarquable performance et sont aussi capables de dissoudre intégralement de grandes quantités de CO₂. Ils sont entièrement démontables et sont donc faciles à entretenir et à nettoyer.

Remarque de sécurité concernant l'élevage des poissons

Le CO₂ fait baisser le pH de l'eau de l'aquarium. Contrôlez donc le pH de l'eau lorsque vous utilisez les réacteurs actifs SERA. Nous vous recommandons dans ce cas d'utiliser le **seramic pH Controller** pour les pros ou le **SERA Test permanent CO₂** et le **SERA Test pH** pour amateurs.

Domaine d'application

Le réacteur actif à CO₂ SERA flore 500 est adapté pour les aquariums d'eau douce de 250 l à 600 l. Pour les plus grands aquariums ou les aquariums contenant beaucoup de plantes, nous vous recommandons le réacteur actif à CO₂ SERA flore 1000. Les deux réacteurs ont une construction identique. Ils divergent uniquement par le volume de la partie inférieure du réacteur (6.6).

Utilisation et fonctionnement

Les réacteurs actifs à CO₂ SERA flore 500 et 1000 peuvent être intégrés dans un cycle de filtration déjà existant et situé en dehors de l'aquarium (fig. 1). Ils peuvent également fonctionner à l'intérieur (fig. 2) ou à l'extérieur (fig. 3) de l'aquarium avec une pompe de circulation, par exemple **SERA P 700** pour le réacteur actif à CO₂ SERA flore 500 ou **SERA P 1200** pour le réacteur actif à CO₂ SERA flore 1000.

Puissance de pompe recommandée :

- pour le réacteur actif à CO₂ SERA flore 500, 500 l/h minimum
- pour le réacteur actif à CO₂ SERA flore 1000, 700 l/h minimum

Le courant d'eau (4.1) de la pompe entraîne le double rotor (4.2) intégré dans le réacteur qui décompose le CO₂ issu de la bouteille de gaz comprimé (4.3) si fortement qu'il se dissout intégralement dans l'eau. Il per-

met donc même de dissoudre complètement de grandes quantités de CO₂ dans l'eau et d'alimenter économiquement en CO₂ de gros aquariums contenant beaucoup de plantes.

Il convient cependant de ne pas oublier qu'un surdosage de CO₂ peut être fatal pour les poissons. La puissance du réacteur est suffisante pour obtenir un pH de 5,9 lorsqu'il fonctionne à plein régime. Le réglage de la soupape à pointeau d'un détendeur ne doit donc pas être modifié. Veuillez à utiliser une soupape à pointeau de qualité supérieure pour équiper la robinetterie à pression afin d'éviter qu'une trop grande quantité de CO₂ ne pénètre dans le réacteur.

Etendue de la fourniture (fig. 5)

- 5.1 Réacteur actif à CO₂ SERA flore 500 ou 1000
- 5.2 Plaque de support
- 5.3 2 ventouses

Liste des pièces (fig. 6)

- 6.1 Tête du réacteur avec raccords de tuyau pour :
 - 6.1.1 Arrivée d'eau
 - 6.1.2 Refoulement d'eau
 - 6.1.3 Tuyau d'admission de CO₂
 - 6.1.4 3 écrous d'accouplement
- 6.2 Joint d'étanchéité
- 6.3 Rotor à lamelles
- 6.4 Rotor à pales
- 6.5 Tuyau de refoulement
- 6.6 Partie inférieure du réacteur avec filetage et guidage pour tuyau de refoulement
- 6.7 Plaque de support

Accessoires (en option)

- Compte-bulles de CO₂ SERA flore** (réf. art. 08059)
- Clapet anti-retour SERA** (réf. art. 08818)
- Tuyau diam. interne 16 mm
- Tuyau CO₂ SERA** (réf. art. 08022)
- Vis de fixation pour la plaque de support

Instructions de montage et mise en service

Installation en dehors de l'aquarium dans le cycle d'un filtre extérieur (fig. 1)

(par ex., filtre extérieur SERA fil bioactive 400 + UV)
Pour monter le réacteur actif à CO₂ SERA flore, coupez le filtre extérieur installé et vidangez les tuyaux qui y sont branchés. Sectionnez à un endroit adapté le tuyau du filtre extérieur qui ramène dans l'aquarium l'eau nettoyée dans le filtre.

Accrochez le réacteur actif à CO₂ SERA flore 500 ou 1000 de manière à pouvoir poser tous les tuyaux sans qu'ils ne soient tordus ni soumis à aucune tension. Montez la fixation du réacteur actif SERA 500 ou 1000 (5.2) verticalement pour pouvoir accrocher le réacteur debout (1.1). Vous pouvez fixer la plaque de support avec des vis à la place des ventouses.

Fixez le tuyau de refoulement d'eau du filtre à l'arrivée d'eau du réacteur (1.2) et le tuyau amenant l'eau dans

l'aquarium au refoulement d'eau du réacteur (1.3). Bloquez les tuyaux en positionnant les écrous d'accouplement sur l'arrivée et le refoulement d'eau du réacteur. Enfilez à présent le tuyau d'alimentation en CO₂ 4/6 mm (nous recommandons l'utilisation du **tuyau CO₂ SERA** étanche au CO₂) sur l'entrée de CO₂ (1.4). Nous recommandons d'intégrer un compte-bulles (1.5) à un endroit bien visible dans le tuyau d'alimentation en CO₂ à proximité du **réacteur actif SERA 500** ou **1000**. Vous devez impérativement intégrer un clapet anti-retour (1.6) dans le tuyau de CO₂ entre le compte-bulles et le détendeur afin d'éviter que de l'eau ne s'introduise dans le système de CO₂ (par ex., une électrovanne ou un détendeur).

Avant de remplir l'aquarium d'eau, vérifiez que la tête (6.1) est correctement vissée à **la main** à la partie inférieure (6.6) du réacteur (n'utilisez aucun outil pour le serrage) et que l'eau ne peut pas s'échapper.

Vous pouvez à présent remplir le filtre extérieur d'eau, le **réacteur actif à CO₂ SERA flore 500** ou **1000** se remplit alors lui aussi d'eau. Pour purger l'air présent dans l'appareil, mettez-le à l'envers ou retournez-le pendant un court moment. L'air peut ainsi s'échapper par le tuyau de refoulement situé sur la partie inférieure du réacteur. Répétez éventuellement l'opération jusqu'à ce que tout l'air se soit échappé du réacteur. Remettez ensuite le **réacteur actif SERA 500** ou **1000** à l'endroit et fixez-le.

Montage dans l'aquarium sans filtre extérieur (fig. 2)

Si vous souhaitez utiliser le **réacteur actif à CO₂ SERA flore 500** ou **1000** à l'intérieur de l'aquarium, il vous faut une pompe à eau séparée pour réaliser l'entraînement (500 l/h minimum pour le **réacteur actif SERA 500** ou 700 l/h minimum pour le **réacteur actif SERA 1000**). Cette pompe est branchée à l'entrée du réacteur à l'aide d'un tuyau (2.1). Le tuyau d'alimentation ne doit pas réduire la puissance de la pompe, il doit donc avoir un diamètre adapté. Il peut également être nécessaire de poser un tuyau sur la sortie du réacteur (2.2) pour donner une direction au flux de l'eau. Enfilez donc le tuyau de CO₂ sur le raccord de CO₂ (2.3) du réacteur. Nous recommandons d'intégrer un compte-bulles (2.4) à un endroit bien visible dans le tuyau d'alimentation en CO₂. Vous devez impérativement intégrer un clapet anti-retour (2.5) dans ce tuyau sous le compte-bulles afin d'éviter que de l'eau ne s'introduise dans le système de CO₂ (par ex., une électrovanne ou un détendeur).

Mettez la pompe en marche pendant un court moment afin que le réacteur puisse se remplir d'eau. Mettez-le à l'envers pendant quelques secondes pour que l'air puisse s'échapper du réacteur. Répétez éventuellement l'opération jusqu'à ce que tout l'air se soit échappé du réacteur. Remettez ensuite le réacteur à l'endroit et fixez-le.

Montage en dehors de l'aquarium sans filtre extérieur (fig. 3)

Procédez comme pour le montage dans l'aquarium, en installant le réacteur par exemple sous l'aquarium.

Fonctionnement

L'alimentation en CO₂ peut à présent commencer. Réglez le nombre de bulles de CO₂ souhaité par l'intermédiaire du détendeur, on compte en général une bulle de CO₂/min. pour 10 l d'eau dans l'aquarium. Cette quantité peut être considérablement augmentée selon la croissance et la consommation des plantes. Nous re-

commandons cependant de commencer par en observer l'évolution pour pouvoir déterminer progressivement la quantité de CO₂ réellement nécessaire. Lors du fonctionnement, vous pouvez observer les rotors en rotation dans la partie supérieure du réacteur qui décomposent le CO₂ en très petites bulles, le dissolvant ainsi dans l'eau.

Nettoyage

Retirez le **réacteur actif à CO₂ SERA flore 500** ou **1000** de l'aquarium ou du cycle de filtration.

Les réacteurs sont entièrement démontables (fig. 6). En nettoyer toutes les pièces avec un chiffon ou une brosse souple sans utiliser de produit nettoyant.

Une fois le nettoyage terminé, remettre le réacteur en place en vous reportant aux instructions de montage indiquées plus haut. Il est possible que de l'air s'accumule dans le réacteur durant les premiers jours qui suivent la remise en marche. Vous pouvez le purger en suivant les instructions indiquées plus haut.

Entretien

Après une longue utilisation, il se peut que les rotors (6.3 et 6.4) s'usent et le joint d'étanchéité (6.2) doit aussi être changé après plusieurs démontages des appareils. Ces pièces sont disponibles comme pièces de rechange.

Consignes de sécurité

- Les **réacteurs actifs à CO₂ SERA flore 500** et **1000** ne peuvent être utilisés que précédés d'un détendeur monté sur une bouteille de CO₂. La pression de service du CO₂ ne doit pas dépasser 1 bar. Si l'alimentation en CO₂ fonctionne à plein régime et que la pression est trop élevée, le raccord d'alimentation du CO₂ risque d'être arraché.
- Utilisez uniquement un détendeur de qualité équipé d'une soupape à pointeau, par exemple, le **détendeur CO₂ SERA flore** qui permet de régler le nombre de bulles de manière fiable.

Pièces de rechange

Joint d'étanchéité	(réf. art. 08070)
Jeu de rotors	
avec tuyau de refoulement 500	(réf. art. 08071)
Jeu de rotors	
avec tuyau de refoulement 1000	(réf. art. 08072)
Ventouses	(réf. art. 08073)
Plaque de support	(réf. art. 08074)

Attention

1. Il convient de surveiller les enfants pour s'assurer qu'ils ne jouent pas avec l'appareil.
2. Cet appareil n'est pas prévu pour être utilisé par des personnes (y compris des enfants) dont les capacités physiques, sensorielles ou mentales sont réduites, ou des personnes dénuées d'expérience ou de connaissance, sauf si elles ont pu bénéficier, par l'intermédiaire d'une personne responsable de leur sécurité, d'une surveillance ou d'instructions préalables concernant l'utilisation de l'appareil.

Garantie

Les réacteurs actifs à CO₂, SERA flore 500 et 1000 fonctionnent de manière fiable à condition que les informations indiquées dans ce mode d'emploi soient respectées. Nous garantissons l'absence de défauts de nos produits exclusivement dans le cadre des dispositions légales, à compter de la date d'achat.

Nous garantissons une absence totale de défauts au moment de la remise. L'apparition de signes d'usure normaux dans le cadre d'une utilisation conforme ne constitue pas un défaut. Dans ce cas, les droits à la garantie sont également exclus. Ceci s'applique particulièrement au joint d'étanchéité, aux rotors et aux paillers.

Nous vous conseillons, en cas de défaut, de vous adresser en priorité au revendeur chez qui vous avez acheté l'appareil. Il peut juger si le cas est effectivement couvert par la garantie. Si l'appareil nous est expédié, nous sommes dans l'obligation de facturer des frais inutiles. Une éventuelle responsabilité pour violation du contrat est limitée aux fautes intentionnelles et lourdes. SERA n'est responsable pour faute légère qu'en cas de décès, de dommages corporels, de violation d'obligations contractuelles essentielles et en cas de responsabilité obligatoire en vertu de la loi sur la responsabilité du producteur pour vice de la marchandise. Dans ce cas, la responsabilité est limitée, en fonction de l'étendue, au dédommagement des dommages types prévus dans le contrat.

**Distributeur : SERA France SAS, 14 Rue Denis Papin
68000 Colmar**

NL Gebruikersinformatie sera flore actieve CO₂-reactor 500 en 1000

Graag volledig en aandachtig doorlezen.

De nieuwe **sera flore actieve CO₂-reactoren 500 en 1000** met dubbele rotor lossen de generatie statische CO₂-reactoren af. De rotoren, waarvan de bovenste als lamellenrotor (6.3) ontworpen is, zorgen voor een sterke vermenging van CO₂ met het aquariumwater, zodat er honderden belletjes CO₂ per minuut opgelost kunnen worden.

Algemene aanwijzingen

Het op de juiste manier en in voldoende hoeveelheden in het zoetwateraquarium oplossen van CO₂ is de sleutel tot een goede en duurzame plantengroei, met name in grotere aquariums.

Binnengeleid CO₂, die maar ten dele wordt opgelost, ontsnapt in hele kleine belletjes via het wateroppervlak en komt niet bij de planten terecht; daar waar de CO₂ daadwerkelijk nodig is. De **actieve reactoren van sera** beschikken in hun optimaal aan de stroming aangepaste uitvoering over een uitstekend vermogen en kunnen ook grote hoeveelheden CO₂ volledig oplossen. Ze kunnen volledig uit elkaar worden gehaald en derhalve goed onderhouden en gereinigd worden.

Veiligheidsvoorschrift voor het houden van vis

CO₂ verlaagt de pH-waarde van het aquariumwater. Controleer derhalve de pH-waarde bij het gebruik van de **sera actieve reactoren**. Hiervoor raden wij voor de professionals de **seramic pH Controller** en voor de beginners de **sera CO₂-continuïtest** en de **sera pH-Test** aan.

Toepassingen

De **sera flore actieve CO₂-reactor 500** is geschikt voor zoetwateraquariums van 250 l tot 600 l. Voor grotere of sterk beplante aquariums raden wij de **sera flore actieve CO₂-reactor 1000** aan. Beide reactoren zijn constructief hetzelfde. Ze onderscheiden zich alleen in volume van het reactoronderdeel (6.6).

Gebruik en functie

De **sera flore actieve CO₂-reactoren 500 en 1000** kunnen in een bestaande filterkringloop buiten het aquarium aangebracht worden (afb. 1). Ze kunnen ook in (afb. 2) of buiten (afb. 3) het aquarium met een stromingspomp, b.v. **sera P 700** voor de **sera flore actieve CO₂-reactor 500** of **sera P 1200** voor de **sera flore actieve CO₂-reactor 1000** worden gebruikt.

Aanbevolen vermogen van de pomp:

- voor de **sera flore actieve CO₂-reactor 500** minimaal 500 l/h
- voor de **sera flore actieve CO₂-reactor 1000** minimaal 700 l/h

De waterstroom (4.1) van de pomp drijft in de reactor de geïntegreerde dubbele rotor (4.2) aan, die de uit de onder druk staande fles ingebrachte CO₂ (4.3) zo fijn verwerkt, dat deze daarbij volledig in het water oplost.

Daarbij kunnen bij behoefte zelfs grote hoeveelheden CO₂ volledig in het water worden opgelost en kunnen dicht geplante aquariums op voordelige wijze van CO₂ worden voorzien.

Wij willen er nog eens op wijzen, dat een overdosering CO₂ tot het verlies van vissen leiden kan. De capaciteit van de reactor is toereikend om pH-waarden van 5,9 te veroorzaken, wanneer het apparaat zonder terugregeling wordt gebruikt. Daarom mag de instelling van het fijne naaldventiel van een drukregelaar niet veranderen. Let erop, dat een hoogwaardig fijn naaldventiel met een drukarmatuur gebruikt wordt, zodat er niet te veel CO₂ in de reactor terechtkomt.

De levering omvat (afb. 5)

- 5.1 **sera flore actieve CO₂-reactor 500 of 1000**
- 5.2 Bevestigingsplaat
- 5.3 2 zuighouders

Onderdelenlijst (afb. 6)

- 6.1 Reactorkop met slangaansluitingen voor
 - 6.1.1 watertoevoer
 - 6.1.2 wateruitloop
 - 6.1.3 CO₂-inlaatstuk
 - 6.1.4 3 dopmoeren
- 6.2 Afdichtingsring
- 6.3 Lamellenrotor
- 6.4 Bladrotor
- 6.5 Stijgbuis
- 6.6 Reactoronderdeel met schroefdraad en stijgbuisgeleiding
- 6.7 Bevestigingsplaat

Accessoires (niet bij de levering inbegrepen)

sera flore CO₂ blaasjester (art. nr. 08059)

sera terugslagventiel (art. nr. 08818)

Slang Ø 16 mm binnen

sera CO₂-slang (art. nr. 08022)

Bevestigingsschroeven voor bevestigingsplaat

Opbouwhandleiding en inbedrijfstelling

Installatie buiten het aquarium in de kringloop van een buitenfilter (afb. 1)

(b.v. **sera fil bioactive 400 + UV buitenfilter**)

Stel om de **sera flore actieve CO₂-reactor** te monteren het aanwezige buitenfilter buiten werking en ledig de daarmee verbonden slangen. Snij de slang van het buitenfilter waardoor het door het filter gereinigde water terug naar het aquarium loopt op een geschikte plaats door.

Hang de **sera flore actieve CO₂-reactor 500 of 1000** dusdanig op, dat alle slangen knikvrij en zonder grote spanningen aangebracht kunnen worden. Monteer de houder van de **sera actieve reactor 500 of 1000** (5.2) rechtop, zodat de reactor er loodrecht ingehangen kan worden (1.1). In plaats van met zuighouders kunt u de bevestigingsplaat met schroeven bevestigen.

Bevestig het stuk slang van de wateruitloop van het fil-

ter op de watertoevoer van de reactor (1.2) en de slang waardoor het water het aquarium inloopt aan de wateruitloop van de reactor (1.3). Beveilig de slangen met de dopmoeren op de watertoevoer en -uitloop van de reactor. Nu wordt de CO₂-toevoerende slang 4/6 mm (het best kan hiervoor de CO₂-dichte **sera CO₂-slang** worden gebruikt) op het CO₂-inlaatstuk (1.4) geplaatst. In de buurt van de **sera actieve reactor 500** of **1000** moet op een goed zichtbare plaats een blaasjester (1.5) in de CO₂-toevoerende slang aangebracht worden. Tussen de blaasjester en de drukregelaar moet in de CO₂-slang absoluut een terugslagventiel (1.6) aangebracht worden, zodat er in geen geval water in de aanwezige CO₂-techniek (b.v. het magneetventiel of de drukregelaar) terechtkomt.

Zorg voor het vullen met water ervoor dat de kop (6.1) zeker **stevig** (gebruik hier geen gereedschap voor) aan het onderdeel (6.6) van de reactor is vastgeschroefd en er op die manier geen water uitloopen kan.

Nu kunt u het buitenfilter met water vullen, waarbij ook de **sera flore actieve CO₂-reactor 500** of **1000** zich met water vult. Om het apparaat te ontluichten, moet het kort op z'n kop worden gezet resp. omgedraaid worden. Op die manier loopt de lucht er door de afvoerpijp vlakbij de bodem in de reactor uit. Deze procedure moet evt. worden herhaald, tot er zich geen lucht meer in de reactor bevindt. Daarna wordt de **sera actieve reactor 500** of **1000** weer rechtop in z'n bedrijfsstand gezet en vastgemaakt.

Inbouw in een aquarium zonder buitenfilter (afb. 2)

Wanneer u de **sera flore actieve CO₂-reactor 500** of **1000** als reactor in het aquarium aan wilt brengen, heeft u voor de aandrijving een aparte waterpomp nodig (min. 500 l/h voor de **sera actieve reactor 500** resp. min. 700 l/h voor de **sera actieve reactor 1000**), die met een slang op de inlaat van de reactor aangesloten wordt (2.1). De toevoerslang mag het pompvermogen niet sterk verminderen, d.w.z.: de slang moet een geschikte diameter hebben. Op de uitlaat van de reactor (2.2) moet eventueel een slang geplaatst worden, die de waterstraal richting geeft. Schuif nu de CO₂-slang op de CO₂-aansluiting (2.3) van de reactor. In de buurt van de reactor moet op een goed zichtbare plaats een blaasjester (2.4) in de CO₂-toevoerende slang aangebracht worden. Onder de blaasjester moet in deze slang absoluut een terugslagventiel worden aangebracht (2.5), zodat er in geen geval water in de aanwezige CO₂-techniek (b.v. het magneetventiel of de drukregelaar) terechtkomt.

Start de pomp kort, zodat de reactor volloopt met water. Deze moet enkele seconden op z'n kop worden gezet, zodat de lucht uit de reactor ontsnapt. Deze procedure moet evt. worden herhaald, tot er zich geen lucht meer in de reactor bevindt. Daarna wordt de reactor weer rechtop in z'n bedrijfsstand gezet en vastgemaakt.

Inbouw buiten het aquarium zonder buitenfilter (afb. 3)

Dezelfde procedure als bij het inbouwen in het aquarium, maar nu wordt de reactor b.v. onder het aquarium geplaatst.

Werking

Nu kan de CO₂-toevoer worden gestart. Stel met de drukregelaar het gewenste aantal aangevoerde CO₂-bellen in. De richtwaarde daartoe is een bel CO₂/min. per 10 l aquariumwater. Deze behoefte kan afhankelijk van

de groei en het verbruik van de planten aanzienlijk hoger liggen. Het gaat erom, eerst te observeren en langzaam te onderzoeken wat de werkelijk benodigde hoeveelheid CO₂ is. Wanneer de reactor werkt, kunt u de draaiende rotoren in het bovenste deel ervan bekijken. De rotoren verwerken de CO₂ tot hele fijne belletjes die gemakkelijk in het water oplossen.

Reiniging

De **sera flore actieve CO₂-reactor 500** of **1000** uit het aquarium resp. de filterkringloop halen.

De reactoren kunnen volledig uit elkaar gehaald worden (afb. 6). De losse delen met een lap of een zachte borstel zonder reinigingsmiddel schoonmaken.

Na het schoonmaken de reactor weer inbouwen zoals dit in de betreffende montagehandleiding beschreven wordt. Nadat de reactor opnieuw in gebruik genomen is, kan er zich lucht in de reactor concentreren. Deze kan, zoals in de betreffende montagehandleiding beschreven wordt, worden verwijderd.

Onderhoud

Na langdurige werking kunnen de rotoren (6.3 en 6.4) verslijten. Ook moet, nadat het apparaat verschillende keren uit elkaar gehaald is, de afdichtingsring (6.2) worden vervangen. Deze onderdelen zijn los verkrijgbaar.

Veiligheidsinstructies

- De **sera flore actieve CO₂-reactoren 500** en **1000** mogen alleen achter een drukregelaar op een onder druk staande fles CO₂ worden gebruikt. De aangebrachte CO₂-bedrijfsdruk mag 1 bar niet overschrijden. Bij een onverminderde CO₂-toevoer en een te hoge druk kan het inlaatstuk voor de CO₂-toevoer afbreken.
- Gebruik uitsluitend een hoogwaardige drukregelaar met een fijn naaldventiel, b.v. de **sera flore CO₂ drukregelaar**, waarmee het aantal belLEN op betrouwbare wijze ingesteld kan worden.

Onderdelen

Afdichtingsring	(art. nr. 08070)
Rotorset met stijgbuis 500	(art. nr. 08071)
Rotorset met stijgbuis 1000	(art. nr. 08072)
Zuighouders	(art. nr. 08073)
Bevestigingsplaat	(art. nr. 08074)

Waarschuwing

1. Er moet gelet worden op kinderen, zodat gegarandeerd is, dat ze niet met het apparaat spelen.
2. Het apparaat is niet bestemd om te worden gebruikt door personen (inclusief kinderen) met een beperkt lichamelijk of geestelijk vermogen of beperkt waarnemingsvermogen of door personen met onvoldoende ervaring en kennis, behalve wanneer ze worden begeleid door een persoon die voor hun veiligheid verantwoordelijk is of worden geïnstrueerd voor het gebruik van het apparaat.

Garantie

Indien de gebruiksaanwijzing in acht genomen wordt, werken de **sera flore actieve CO₂-reactoren 500** en **1000** betrouwbaar. Wij staan uitsluitend binnen het kader van de wettelijke bepalingen vanaf de datum van aankoop garant voor de foutvrijheid van onze producten.

Wij staan garant voor de volledige correctheid bij overhandiging. Mochten de gebruikelijke slijtage- of verbruiksverschijnselen optreden door reglementair gebruik, dan vormt dit geen manco. In dat geval zijn ook de garantieaanspraken uitgesloten. Dit geldt met name voor de afdichtingsring, de rotoren en de lagers.

Wij raden u aan, bij elk mankement eerst contact op te nemen met de speciaalzaak, waar u het apparaat heeft aangeschaft. Hier kan worden beoordeeld of er daadwerkelijk sprake van garantie is. Bij toezending aan ons, moeten wij nodeloos de hieraan verbonden kosten in rekening brengen.

Elke aansprakelijkheid wegens contractbreuk is beperkt tot opzet en grove nalatigheid. Uitsluitend bij schending van leven, lichaam en gezondheid, bij schending van wezenlijke contractuele plichten en bij een dwingende aansprakelijkheid conform de wet aangaande de productaansprakelijkheid aanvaardt **sera** ook aansprakelijkheid bij eenvoudige nalatigheid. In dat geval wordt de aansprakelijkheid beperkt tot vergoeding van de contractueel te voorziene schade.

Informazioni per l'uso

SERA flore CO₂ reattore attivo 500 e 1000

Da leggere completamente e con attenzione.

I nuovi **SERA flore CO₂ reattori attivi 500 e 1000** con doppio rotore vanno a sostituire la generazione dei reattori di CO₂ statici. I rotori – il superiore dotato di lamelle (6.3) – creano una forte miscelazione di CO₂ con l'acqua dell'acquario, così da poter sciogliere parecchie centinaia di bollicine di CO₂ per minuto nell'acqua.

Indicazioni generali

L'aggiunta mirata e in quantità sufficiente di CO₂ nell'acquario d'acqua dolce è la chiave per una buona e duratura crescita delle piante, in particolare negli acquari grandi.

CO₂ che viene immessa e che non si scioglie completamente fuoriesce in minuscole bollicine attraverso la superficie dell'acqua e non arriva alle piante, dove è veramente necessaria. I **SERA reattori attivi**, che sfruttano il flusso dell'acqua, hanno un'eccezionale capacità e sono in grado di sciogliere completamente anche grosse quantità di CO₂. Possono essere interamente smontati e perciò la manutenzione e la pulizia sono facili.

Avviso di sicurezza per l'allevamento dei vostri pesci

La CO₂ abbassa il valore pH dell'acqua dell'acquario. Perciò è necessario controllare regolarmente il valore pH in caso di utilizzo dei **SERA reattori attivi**. Consigliamo il **seramic pH Controller** per i più esperti o il **SERA CO₂ test permanente** e il **SERA pH-Test** per i principianti.

Campo di impiego

Il **SERA flore CO₂ reattore attivo 500** è adatto per acquari d'acqua dolce da 250 l a 600 l. Per acquari più grandi o con molte piante consigliamo il **SERA flore CO₂ reattore attivo 1000**. I due reattori sono identici nella struttura. Differiscono solo nel volume della parte inferiore del reattore (6.6).

Utilizzo e funzione

I **SERA flore CO₂ reattori attivi 500 e 1000** possono essere integrati in un circuito filtrante all'esterno dell'acquario (fig. 1). Possono funzionare anche all'interno (fig. 2) o all'esterno (fig. 3) dell'acquario con una pompa di movimentazione, p.es. la **SERA P 700** per il **SERA flore CO₂ reattore attivo 500** o la **SERA P 1200** per il **SERA flore CO₂ reattore attivo 1000**.

Portata della pompa consigliata:

- per il **SERA flore CO₂ reattore attivo 500** minimo 500 l/h
- per il **SERA flore CO₂ reattore attivo 1000** minimo 700 l/h

Il flusso d'acqua (4.1) della pompa avvia nel reattore il doppio rotore integrato (4.2), il quale frantuma la CO₂ immessa dalla bombola (4.3) in modo così fine che questa si scioglie completamente nell'acqua. Persino quantità molto grandi di CO₂ possono essere completamente sciolte nell'acqua, e così acquari grandi e con molte piante possono essere riforniti di CO₂ in modo economico.

Bisogna inoltre fare attenzione al fatto che un sovradosaggio di CO₂ può causare la morte dei pesci a causa dell'abbassamento del valore pH. La capacità del reattore è sufficiente per creare valori pH di 5,9, se lo strumento funziona senza controllo. Perciò non si deve modificare l'impostazione sulla valvola ad ago di un riduttore di pressione. Fate attenzione che venga utilizzata una valvola ad ago di alta qualità, in modo che non entri troppa CO₂ nel reattore.

Contenuto della confezione (fig. 5)

- 5.1 **SERA flore CO₂ reattore attivo 500 o 1000**
- 5.2 Piastra di supporto
- 5.3 2 ventose

Lista dei singoli componenti (fig. 6)

- 6.1 Testa reattore con attacchi tubo per
 - 6.1.1 Entrata acqua
 - 6.1.2 Uscita acqua
 - 6.1.3 Raccordo entrata CO₂
 - 6.1.4 3 dadi per il fissaggio dei tubi
- 6.2 Anello di tenuta
- 6.3 Rotore con lamelle
- 6.4 Rotore con pale
- 6.5 Tubo montante
- 6.6 Parte inferiore del reattore con filettatura a vite e guida per il tubo montante
- 6.7 Piastra di supporto

Accessori (non inclusi)

SERA flore CO₂ contabollicine (cod. art. 08059)

SERA valvola di non ritorno (cod. art. 08818)

tubo Ø interno 16 mm

SERA tubo per la CO₂ (cod. art. 08022)

viti di fissaggio per piastra di supporto

Istruzioni per il montaggio e messa in funzione

Installazione all'esterno dell'acquario nel circuito di un filtro esterno (fig. 1)

(p.es. filtro esterno **SERA fil bioactive 400 + UV**)

Disattivate il filtro esterno esistente per il montaggio del **SERA flore CO₂ reattore attivo** e vuotate i tubi attaccati. Tagliate nella posizione adatta il tubo del filtro esterno che riporta l'acqua depurata dal filtro nell'acquario.

Appendete il **SERA flore CO₂ reattore attivo 500 o 1000** in modo che tutti i tubi possano essere sistemati senza pieghe e senza grosse tensioni. Montate il supporto del **SERA reattore attivo 500 o 1000** (5.2) diritto, in modo che il reattore possa venire appeso in verticale (1.1). Al posto delle ventose potete fissare la piastra di supporto con delle viti.

Fissate il pezzo di tubo attaccato all'uscita acqua del filtro all'entrata acqua del reattore (1.2) e il tubo che porta l'acqua nell'acquario all'uscita dell'acqua del reattore (1.3). Fermate i tubi con i dadi di fissaggio all'entrata e all'uscita dell'acqua del reattore. Ora va inserito il tubo 4/6 mm che porta la CO₂ (si consiglia di utilizzare il **SERA**

tubo per la CO₂ impermeabile alla CO₂) nel raccordo di entrata della CO₂ (1.4). Vicino al **SERA reattore attivo 500 o 1000** è opportuno inserire in posizione ben visibile un contabollicine (1.5) nel tubo che porta la CO₂. Tra il contabollicine e il riduttore di pressione è indispensabile integrare nel tubo della CO₂ una valvola di non ritorno (1.6), affinché non possa in alcun modo entrare acqua negli accessori tecnici della CO₂ (p.es. valvola magnetica o riduttore di pressione).

Prima di riempire con l'acqua, assicuratevi manualmente che la testa (6.1) sia saldamente avvitata alla parte inferiore (6.6) del reattore (non utilizzate utensili) in modo da non provocare allagamenti.

Ora potete riempire il filtro esterno con l'acqua, e automaticamente si riempie di acqua anche il **SERA fiore CO₂ reattore attivo 500 o 1000**. Per fare uscire l'aria dallo strumento si deve brevemente girare di 180°. In questo modo si fa uscire l'aria attraverso il tubo di scarico sul fondo del reattore. Se necessario ripetete questa operazione finché non c'è più aria nel reattore. Dopo il **SERA reattore attivo 500 o 1000** va di nuovo messo nella sua posizione di funzionamento verticale e fissato.

Montaggio nell'acquario senza filtro esterno (fig. 2)

Se volete inserire il **SERA fiore CO₂ reattore attivo 500 o 1000** come reattore all'interno dell'acquario, per azionarlo avete bisogno di una pompa a immersione (min. 500 l/h per il **SERA reattore attivo 500** o min. 700 l/h per il **SERA reattore attivo 1000**), che va collegata con un tubo all'entrata del reattore (2.1). Il tubo di alimentazione non deve limitare la portata della pompa, cioè deve avere un diametro adeguato. Se necessario si deve applicare un tubo anche all'uscita del reattore (2.2), il quale dà una direzione al getto dell'acqua. Applicare ora il tubo della CO₂ sul raccordo della CO₂ (2.3) del reattore. Vicino al reattore è opportuno inserire in posizione ben visibile un contabollicine (2.4) nel tubo che porta la CO₂. Prima del contabollicine è indispensabile applicare una valvola di non ritorno (2.5), affinché non possa in alcun modo entrare acqua negli accessori tecnici della CO₂ (p.es. valvola magnetica o riduttore di pressione).

Avviate per breve tempo la pompa fintanto che il reattore è pieno di acqua. Questo deve essere girato per alcuni secondi di 180°, in modo da far uscire l'aria dal reattore. Se necessario ripetete questa operazione finché non c'è più aria nel reattore. Dopo il reattore va di nuovo messo nella sua posizione di funzionamento verticale e fissato.

Montaggio all'esterno dell'acquario senza filtro esterno (fig. 3)

È lo stesso procedimento dell'installazione nell'acquario, con la sola differenza che il reattore p.es. va applicato sotto l'acquario.

Funzionamento

Ora si può avviare la distribuzione della CO₂. Con il vostro riduttore di pressione impostate il numero desiderato di bollicine di CO₂, considerando come valore indicativo una bollicina di CO₂/min. per ogni 10 l di acqua nell'acquario. Questo fabbisogno può essere notevolmente maggiore a seconda della crescita e del consumo delle piante. È opportuno comunque tenere sotto controllo il numero delle bollicine per arrivare ad ottenere la quantità di CO₂ effettivamente necessaria. Durante il funzionamento potete osservare i rotori che girano nella parte superiore del reattore, i quali frantumano la CO₂ in finissime bollicine e la portano in soluzione nell'acqua.

Pulizia

Togliete il **SERA fiore CO₂ reattore attivo 500 o 1000** dall'acquario o dal circuito del filtro.

I reattori possono essere completamente smontati (fig. 6). Pulite i singoli componenti con uno strofinaccio o con una spazzola morbida senza utilizzare detersivi. Dopo la pulizia rimontate il reattore come descritto nelle rispettive istruzioni per il montaggio. Nei primi giorni dopo la rimessa in funzione si potrebbe accumulare dell'aria nel reattore, che potete eliminare seguendo le rispettive istruzioni per il montaggio.

Manutenzione

Dopo aver funzionato a lungo, i rotori (6.3 e 6.4) possono usurarsi, e anche l'anello di tenuta (6.2) va sostituito dopo diversi smontaggi degli strumenti. Questi componenti sono disponibili come parti di ricambio.

Avvisi di sicurezza

- Il **SERA fiore CO₂ reattore attivo 500 e 1000** può essere installato solo dopo un riduttore di pressione applicato ad una bombola di CO₂. La pressione di esercizio della CO₂ non deve superare 1 bar. In caso di una distribuzione di CO₂ senza riduttore e perciò con una pressione troppo alta, il raccordo di entrata per l'alimentazione di CO₂ può disintegrarsi.
- Utilizzate esclusivamente un riduttore di pressione con valvola ad ago di alta qualità, p.es. il **SERA fiore CO₂ riduttore di pressione**, sul quale il numero delle bollicine può essere impostato in modo preciso.

Ricambi

Anello di tenuta	(cod. art. 08070)
Set rotore con tubo montante 500	(cod. art. 08071)
Set rotore con tubo montante 1000	(cod. art. 08072)
Ventose	(cod. art. 08073)
Piastra di supporto	(cod. art. 08074)

Avvertenze

1. I bambini devono essere sempre tenuti sotto controllo in modo che non possano giocare con queste apparecchiature.
2. L'apparecchio non può essere usato da persone (inclusi i bambini) che hanno limiti fisici, di percezione ed intellettuali. Anche persone con mancanza di esperienza e conoscenze specifiche non possono usare questi strumenti, se prima non sono state istruite da persone responsabili per la loro sicurezza.

Garanzia

Osservando scrupolosamente le informazioni per l'uso i **SERA flore CO₂ reattori attivi 500 e 1000** lavorano in modo affidabile. Garantiamo i nostri prodotti esenti da difetti esclusivamente nell'ambito delle disposizioni di legge a partire dalla data di acquisto.

Garantiamo la completa assenza di difetti al momento della consegna. Se, con un uso conforme, dovessero verificarsi normali segni di usura e di consumo, questo non rappresenta un difetto. In questo caso sono esclusi anche i diritti di garanzia. Questo si riferisce in particolare all'anello di tenuta, ai rotori e ai cuscinetti.

In caso di difetti vi consigliamo di rivolgervi innanzitutto al negoziante presso il quale avete acquistato il prodotto, che sarà in grado di valutare se il caso rientra nella garanzia. In caso di invio diretto a noi dovremo inevitabilmente addebitarvi i relativi costi.

Ogni nostra responsabilità è limitata e non include il non attenersi intenzionalmente alle informazioni per l'uso e la grave negligenza. Solo in caso di lesioni a persone, danni alla salute e morte e in presenza di violazione degli obblighi contrattuali sostanziali rispondiamo secondo la legge sulla garanzia dei prodotti, **SERA** garantisce anche in caso di negligenza lieve. In questo caso la responsabilità è limitata all'entità dei danni tipici prevedibili in base al contratto di vendita.

**Importato da: SERA Italia s.r.l., Via Gamberini 110
40018 San Pietro in Casale (BO)**

E Información para el usuario

SERA flore reactor activo de CO₂ 500 y 1000

Léala atentamente en su totalidad.

Los nuevos **SERA flore reactores activos de CO₂ 500 y 1000** con rotor doble relevan a la generación de reactores de CO₂ estáticos. Los rotores, el superior de los cuales está diseñado como rotor de aletas (6.3), se encargan de mezclar el CO₂ intensamente con el agua del acuario, de modo que se pueden disolver varios cientos de burbujas de CO₂ por minuto.

Indicaciones generales

Aportar al acuario de agua dulce CO₂ disuelto de forma correcta y en cantidades suficientes es la clave para que las plantas crezcan bien de forma duradera, sobre todo en acuarios de gran tamaño.

Si el CO₂ suministrado no se disuelve en su totalidad, se escapa en burbujas minúsculas a través de la superficie del agua sin llegar a las plantas, que es donde realmente se necesita. Los **reactores activos de SERA**, diseñados para optimizar el flujo, proporcionan un excelente rendimiento y pueden disolver por completo incluso grandes cantidades de CO₂. Se pueden desarmar por completo, por lo que son fáciles de mantener y limpiar.

Aviso de seguridad para sus peces

El CO₂ reduce el nivel de pH del agua de acuario. Por lo tanto, si utiliza **reactores activos de SERA**, debe comprobar el valor de pH. Para ello le recomendamos el **seramic pH Controller** para los expertos o el **SERA test permanente de CO₂** y el **SERA test de pH** para los principiantes.

Campo de aplicación

El **SERA flore reactor activo de CO₂ 500** es adecuado para acuarios de agua dulce de entre 250 y 600 litros. Para los acuarios de mayor tamaño o con muchas plantas, recomendamos el **SERA flore reactor activo de CO₂ 1000**. Los dos reactores son idénticos en su construcción; sólo se diferencian en el volumen de la parte inferior del reactor (6.6).

Uso y funcionamiento

Los **SERA flore reactores activos de CO₂ 500 y 1000** se pueden integrar en el circuito del filtro existente fuera del acuario (fig. 1). También se pueden hacer funcionar en el interior (fig. 2) o en el exterior (fig. 3) del acuario con una bomba de circulación, p. ej., la **SERA P 700** para el **SERA flore reactor activo de CO₂ 500** o la **SERA P 1200** para el **SERA flore reactor activo de CO₂ 1000**.

Rendimiento de la bomba recomendado:

- para el **SERA flore reactor activo de CO₂ 500**: como mínimo 500 l/h
- para el **SERA flore reactor activo de CO₂ 1000**: como mínimo 700 l/h

La corriente de agua (4.1) de la bomba impulsa el rotor doble (4.2) integrado en el reactor, que bate el CO₂ procedente de la botella a presión (4.3) en burbujas tan finas que se disuelven por completo en el agua. En caso

necesario, se pueden disolver por completo en el agua incluso grandes cantidades de CO₂, por lo que se puede suministrar suficiente CO₂ de forma económica a acuarios grandes con una plantación frondosa.

Cabe señalar que una sobredosis de CO₂ puede causar la pérdida de peces. El rendimiento del reactor es suficiente para crear valores de pH del 5,9 si se hace funcionar el dispositivo sin estrangulación. Por lo tanto, no se debe modificar el ajuste de la válvula de aguja de precisión de un reductor de presión. Preste atención a utilizar un regulador de presión con una válvula de aguja de precisión de alta calidad para que no llegue demasiado CO₂ al reactor.

Contenido del paquete (fig. 5)

- 5.1 **SERA flore reactor activo de CO₂ 500 ó 1000**
- 5.2 Placa de sujeción
- 5.3 2 ventosas

Lista de piezas (fig. 6)

- 6.1 Cabeza del reactor con conexiones de tubos para
 - 6.1.1 entrada de agua
 - 6.1.2 salida de agua
 - 6.1.3 racor de entrada de CO₂
 - 6.1.4 3 tuercas racor
- 6.2 Junta anular
- 6.3 Rotor de aletas
- 6.4 Rotor de palas
- 6.5 Tubo de ascensión
- 6.6 Parte inferior del reactor con rosca y guía para el tubo de ascensión
- 6.7 Placa de sujeción

Accesorios (no incluidos)

SERA flore contador de burbujas de CO₂ (N° de art. 08059)

SERA válvula antirretroceso (N° de art. 08818)

Tubo de 16 mm de diámetro interior

SERA tubo para CO₂ (N° de art. 08022)

Tornillos de fijación para la placa de sujeción

Instrucciones de montaje y puesta en funcionamiento

Instalación en el exterior del acuario en el circuito de un filtro exterior (fig. 1)

(p. ej., **SERA fil bioactive 400 + UV filtro exterior**)

Para montar el **SERA reactor activo de CO₂**, desactive el filtro exterior existente y vacíe los tubos conectados a él. Corte en el punto adecuado el tubo del filtro exterior que devuelva al acuario el agua limpiada por el filtro.

Cuelgue el **SERA flore reactor activo de CO₂ 500 ó 1000** de modo que todos los tubos se puedan tender sin doblarlos y sin grandes tensiones. Monte el soporte del **SERA reactor activo 500 ó 1000** (5.2) en posición vertical para que el reactor se pueda colgar verticalmente (1.1). En lugar de las ventosas, puede fijar la placa de sujeción con tornillos.

Fije en la entrada de agua del reactor (1.2) el segmento de tubo procedente de la salida de agua del filtro y en la

salida del reactor (1.3), el tubo que lleva el agua al acuario. Asegure los tubos con las tuercas racor en la entrada/salida del reactor. Ahora se acopla el tubo de suministro de CO₂ de 4/6 mm (para ello utilice a ser posible el **SERA tubo para CO₂** impermeable al CO₂) en el racor de entrada de CO₂ (1.4). Cerca del **SERA reactor activo 500 ó 1000** se debería integrar en un punto bien visible un contador de burbujas (1.5) en el tubo de suministro de CO₂. Es imprescindible integrar una válvula antirretroceso (1.6) en el tubo de CO₂ entre el contador de burbujas y el reductor de presión para que de ningún modo pueda llegar agua a la técnica de CO₂ (p. ej., válvula solenoide o reductor de presión) conectada.

Antes de llenar con agua, asegúrese de que la cabeza (6.1) está enroscada de forma segura **con la mano** en la parte inferior (6.6) del reactor (no utilizar herramientas para ello) y que, por lo tanto, no puede salir agua. Ahora puede rellenar el filtro exterior con agua. Al hacerlo, el **SERA flore reactor activo de CO₂ 500 ó 1000** también se llena de agua. Para purgar el aire del dispositivo, se debe girar o colocar brevemente al revés. De esta manera sale aire a través del tubo de salida del reactor, situado cerca del fondo. En caso necesario, deberá repetir el proceso hasta que ya no quede aire en el reactor. A continuación se vuelve a colocar el **SERA reactor activo 500 ó 1000** en posición de funcionamiento vertical y se fija.

Montaje en el acuario sin filtro exterior (fig. 2)

Si desea utilizar el **SERA flore reactor activo de CO₂ 500 ó 1000** como reactor en el interior del acuario, necesita como propulsión una bomba de agua separada (mín. 500 l/h para el **SERA reactor activo 500** y mín. 700 l/h para el **SERA reactor activo 1000**), que se deberá conectar con un tubo a la entrada del reactor (2.1). El tubo de alimentación no debería reducir sensiblemente el rendimiento de la bomba, por lo que debería tener un diámetro adecuado. En caso necesario, en la salida del reactor (2.2) también se debe colocar un tubo flexible que dirija el chorro de agua. Ahora empalme el tubo para CO₂ en el racor de CO₂ (2.3) del reactor. Cerca del reactor se debería integrar en un punto bien visible un contador de burbujas (2.4) en el tubo de suministro de CO₂. Por debajo del contador de burbujas es imprescindible integrar una válvula antirretroceso en este tubo (2.5) para que de ningún modo pueda llegar agua a la técnica de CO₂ (p. ej., válvula solenoide o reductor de presión) conectada.

Ponga la bomba brevemente en marcha para que el reactor se llene de agua. Debe colocarlo unos segundos al revés para que el aire del reactor pueda salir. En caso necesario, deberá repetir el proceso hasta que ya no quede aire en el reactor. A continuación se vuelve a colocar el reactor en posición de funcionamiento vertical y se fija.

Montaje en el exterior del acuario sin filtro exterior (fig. 3)

Mismo procedimiento que en el montaje en el acuario, con la única diferencia de que el reactor se coloca, por ejemplo, debajo del acuario.

Funcionamiento

Ahora se puede iniciar el suministro de CO₂. Con su reductor de presión, ajuste el número deseado de burbujas de CO₂ suministradas. Como valor orientativo, puede calcular una burbuja de CO₂/min por cada 10 l de agua de acuario. Las necesidades reales pueden ser claramente más elevadas en función del crecimiento y el consu-

mo de las plantas. Sin embargo, es recomendable empezar observando e ir probando paulatinamente hasta llegar a la cantidad de CO₂ que realmente se necesita. Durante el funcionamiento, puede observar cómo los rotores giran en la parte superior del reactor y baten el CO₂ en burbujas minúsculas para disolverlo.

Limpieza

Retirar el **SERA flore reactor activo de CO₂ 500 ó 1000** del acuario o del circuito del filtro.

Los reactores se pueden desarmar por completo (fig. 6). Limpiar las diferentes piezas con un paño o con un cepillo suave sin utilizar productos de limpieza. Tras la limpieza del reactor, volver a montarlo tal como se describe en las instrucciones de montaje correspondientes. Tras volver a poner el reactor en funcionamiento, durante los primeros días puede acumularse aire en su interior. Puede hacerlo salir tal como se describe en las instrucciones de montaje correspondientes.

Mantenimiento

Tras un largo tiempo de funcionamiento, los rotores (6.3 y 6.4) pueden desgastarse; la junta anular (6.2) también se debería sustituir tras haber desarmado el dispositivo varias veces. Estas piezas están disponibles como piezas de repuesto.

Avisos de seguridad

- El **SERA flore reactor activo de CO₂ 500 y 1000** sólo se debe hacer funcionar detrás de un reductor de presión con una botella de CO₂. La presión de trabajo de CO₂ aplicada no debería sobrepasar 1 bar. Si se suministra CO₂ sin estrangulación y la presión es demasiado elevada, el racor de entrada para el suministro de CO₂ puede desgarrarse.
- Utilice únicamente un reductor de presión de alta calidad con una válvula de aguja de precisión (por ejemplo, el **SERA flore reductor de presión de CO₂**) con la que se pueda ajustar de forma fiable el número de burbujas.

Piezas de repuesto

Junta anular	(N° de art. 08070)
Juego de rotores con tubo de ascensión 500	(N° de art. 08071)
Juego de rotores con tubo de ascensión 1000	(N° de art. 08072)
Ventosas	(N° de art. 08073)
Placa de sujeción	(N° de art. 08074)

Advertencia

1. Conviene vigilar a los niños para asegurarse de que no juegan con el aparato.
2. Este aparato no está previsto para que lo utilicen personas (incluso niños) cuya capacidad física, sensorial o mental esté disminuida, o personas sin experiencia o conocimientos, excepto si pueden recibir a través de una persona responsable de su seguridad una vigilancia adecuada o instrucciones previas relativas a la utilización del aparato.

Garantía

Si se tienen en cuenta las instrucciones de uso, los **SERA flore reactores activos de CO₂ 500 y 1000** funcionan de forma fiable. Nuestra responsabilidad por la ausencia de fallos de nuestros productos se circunscribe única y exclusivamente al marco estipulado por la normativa legal a partir de la fecha de compra.

Nos responsabilizamos de la completa ausencia de fallos en el momento de la entrega. Si debido al empleo conforme con el uso adecuado se presentan señales normales de desgaste o de uso, esto no constituye defecto alguno. En este caso quedan también excluidas las prestaciones de garantía legal. Esto se refiere especialmente a la junta anular, los rotores y cojinetes.

Le recomendamos que, en caso de detectar un defecto en el equipo, se dirija primero al comercio especializado donde haya adquirido el aparato. Allí podrán evaluar si realmente se trata de un caso de garantía. Si nos envía el aparato sin consultar, tendremos que facturarle los costes innecesarios que nos haya ocasionado esta acción.

La responsabilidad que nos pueda tocar por incumplimiento de contrato se limita a los daños debidos a culpa intencional y a negligencia grave. **SERA** incurre en responsabilidad por negligencia leve sólo en caso de faltas que atenten contra la vida, la integridad física y la salud o por infracciones relativas a obligaciones esenciales del contrato y en aquellos casos en los que la Ley de responsabilidad por productos defectuosos prescriba una responsabilidad ineludible. En el supuesto citado, el alcance de nuestra responsabilidad se limita a la indemnización de los daños previsibles por el tipo de contrato.

P Instruções para utilização

SERA flore reactor activo de CO₂ 500 e 1000

Por favor leia atentamente as seguintes instruções.

Os novos **SERA flore reactores activos de CO₂ 500 e 1000**, com turbina dupla, substituem a geração de reactores estáticos de CO₂. As turbinas, das quais a superior foi concebida como turbina de lamelas (6.3), asseguram que o CO₂ seja muito bem misturado com a água do aquário, de tal modo que podem ser libertadas várias centenas de bolhas de CO₂ por minuto.

Indicações gerais

A dissolução correcta e em quantidades suficientes do CO₂ é o factor decisivo para um bom crescimento das plantas de forma duradoura, sobretudo em aquários grandes.

O CO₂ introduzido que não é completamente dissolvido, escapa-se em forma de pequenas bolhas através da superfície da água e não chega às plantas, onde realmente é necessário. Os **SERA reactores activos**, sendo modelos optimamente adaptados à corrente da água, dispõem de uma excelente capacidade de rendimento e podem também dissolver completamente grandes quantidades de CO₂. Podem-se desmontar por completo, e por isso são fáceis de manter e de limpar.

Medida de precaução para a manutenção de peixes

O CO₂ baixa o valor de pH da água do aquário. Por isso, ao utilizar os **SERA reactores activos** verifique o valor de pH. Para isso, recomendamos o **seramic pH Controller** para os profissionais ou o **SERA indicador CO₂ de longa duração** e o **SERA pH-Test** para os principiantes.

Campo de aplicação

O **SERA flore reactor activo de CO₂ 500** é adequado para aquários de água doce de 250 l até 600 l. Para aquários grandes ou com muitas plantas, recomendamos o **SERA flore reactor activo de CO₂ 1000**. Os dois reactores são iguais, no que diz respeito à construção. Só se diferenciam em termos do volume da parte inferior do reactor (6.6).

Utilização e função

Os **SERA flore reactores activos de CO₂ 500 e 1000** podem ser integrados num ciclo de filtragem já existente, fora do aquário (fig. 1). Estes também podem ser colocados em funcionamento dentro (fig. 2) ou fora (fig. 3) do aquário com uma bomba de circulação, por exemplo **SERA P 700** para o **SERA flore reactor activo de CO₂ 500** ou a **SERA P 1200** para o **SERA flore reactor activo de CO₂ 1000**.

Potência da bomba recomendada:

- para o **SERA flore reactor activo de CO₂ 500** pelo menos 500 l/h
- para o **SERA flore reactor activo de CO₂ 1000** pelo menos 700 l/h

A circulação de água (4.1) da bomba move, no reactor, a turbina dupla integrada (4.2), que divide o CO₂ introduzido (4.3) da garrafa de pressão em partículas tão finas

que o mesmo se dissolve por completo na água. Se necessário, aqui podem-se até mesmo dissolver por completo grandes quantidades de CO₂ na água e fornecer, de maneira económica, CO₂ a aquários grandes, com muitas plantas.

Mais uma vez devemos referir que uma sobredosagem de CO₂ pode provocar a perda de peixes. A capacidade do reactor é suficiente para criar valores de pH de 5,9, quando o aparelho funciona sem qualquer redução de potência. Por isso, a regulação da válvula de ajuste fino de um redutor de pressão não se pode modificar. Tenha em conta que deve utilizar uma válvula de ajuste fino de alta qualidade num dispositivo de pressão, para que não entre demasiado CO₂ para o reactor.

O conjunto inclui (fig. 5)

- 5.1 **SERA flore reactor activo de CO₂ 500 ou 1000**
- 5.2 Placa de suporte
- 5.3 2 ventosas

Lista das peças (fig. 6)

- 6.1 Cabeça do reactor com ligações de mangueira para:
 - 6.1.1 Entrada da água
 - 6.1.2 Saída da água
 - 6.1.3 Adaptador para a entrada de CO₂
 - 6.1.4 3 porcas
- 6.2 Anel vedante
- 6.3 Turbina de lamelas
- 6.4 Turbina de placas
- 6.5 Tubo de subida
- 6.6 Parte inferior do reactor com rosca e suporte do tubo de subida
- 6.7 Placa de suporte

Acessórios (não estão incluídos)

- Contador de bolhas CO₂ SERA flore** (N° de art. 08059)
- SERA válvula anti-retorno** (N° de art. 08818)
- Mangueira Ø interior 16 mm
- SERA mangueira de CO₂** (N° de art. 08022)
- Parafusos de fixação para a placa de suporte

Instruções de montagem e colocar em funcionamento

Instalação fora do aquário, no ciclo de um filtro exterior (fig. 1)

(p.ex. **filtro exterior SERA fil bioactive 400 + UV**)

Para a montagem do **SERA flore reactor activo de CO₂**, coloque o seu filtro exterior fora de funcionamento e esvazie as mangueiras adjacentes. Corte a mangueira do filtro exterior, que conduz a água purificada pelo filtro novamente para o aquário, num sítio adequado.

Pendure o **SERA flore reactor activo de CO₂ 500** ou **1000** de tal modo, que todas as mangueiras possam ser colocadas sem dobras e tensões. Monte o suporte do **SERA flore reactor activo de CO₂ 500** ou **1000** (5.2) na posição vertical, de tal maneira que o reactor possa ser também pendurado em posição vertical (1.1). Em vez das ventosas, pode fixar a placa de suporte com parafusos.

Fixe o pedaço da mangueira da saída da água do filtro à entrada da água do reactor (1.2) e a mangueira que conduz a água para o aquário à saída do reactor (1.3). Fixe as mangueiras com as porcas na entrada e na saída de água do reactor. Agora a mangueira de entrada de CO₂ (4/6 mm) é encaixada no adaptador de entrada de CO₂ (para isso, de preferência deve utilizar uma **SERA mangueira de CO₂**, impermeável ao CO₂). Perto do **SERA reactor activo 500** ou **1000**, num sítio bem visível, deve-se integrar um contador de bolhas (1.5) na mangueira de entrada de CO₂. Entre o contador de bolhas e o redutor de pressão, tem que integrar, sem falta, uma válvula anti-retorno (1.6), para que não entre água para o equipamento de CO₂ adjacente (por exemplo válvula solenóide ou redutor de pressão).

Antes do enchimento com água, certifique-se que a cabeça (6.1) está bem apertada à parte inferior do reactor (6.6, aperte-a à mão, não utilize ferramentas para isso), de modo que não possa vazar água.

Agora pode encher o filtro exterior com água; durante este processo, o **SERA flore reactor activo de CO₂ 500** ou **1000** também se enche com água. Para retirar o ar do aparelho, tem que se virar o mesmo de cabeça para baixo. Deste modo, sai ar pelo tubo, que se encontra perto do fundo, no reactor. Se necessário, terá que repetir o processo, até que já não haja ar no reactor. Depois o **SERA reactor activo 500** ou **1000** é novamente colocado na posição vertical de funcionamento e fixado.

Instalação no aquário sem filtro exterior (fig. 2)

Caso queira instalar o **SERA flore reactor activo de CO₂ 500** ou **1000** dentro do aquário, necessita de uma bomba de água à parte destinada à propulsão (pelo menos 500 l/h para o **SERA reactor activo 500**, e 700 l/h para o **SERA reactor activo 1000**, respectivamente). Esta bomba é ligada com uma mangueira à entrada do reactor (2.1). A mangueira de condução não deveria reduzir notavelmente a capacidade da bomba, isto é: deve ter um diâmetro adequado. Caso necessário, também se deve colocar uma mangueira na saída do reactor (2.2) que conduza o jacto de água. Agora encaixe a mangueira de CO₂ no adaptador CO₂ (2.3) do reactor. Perto do reactor, num sítio bem visível, deve-se integrar um contador de bolhas (2.4) na mangueira de entrada de CO₂. Por baixo do contador de bolhas tem que integrar, sem falta, uma válvula anti-retorno (2.5) nesta mangueira, para que não entre água para o equipamento de CO₂ adjacente (por exemplo válvula solenóide ou redutor de pressão).

Ligue a bomba durante pouco tempo, para que o reactor se encha com água. Este deve ser virado de cabeça para baixo durante alguns segundos, para que o ar possa sair do reactor. Se necessário, terá que repetir o processo, até que já não haja ar no reactor. Depois o reactor é novamente colocado na posição vertical de funcionamento e fixado.

Instalação fora do aquário sem filtro exterior (fig. 3)

Deve-se proceder como na instalação dentro do aquário, a única diferença é que o reactor é colocado, por exemplo, por baixo do aquário.

Colocar em funcionamento

Agora pode-se iniciar a adição de CO₂. Com o seu redutor de pressão, regule o número desejado de bolhas de CO₂ adicionadas. Como valor de orientação serve uma bolha de CO₂/minuto por cada 10 litros de água do aquário. A necessidade de CO₂ pode ser muito mais ele-

vada, dependendo do crescimento e do consumo das plantas. No entanto deve observar primeiro e determinar aos poucos a quantidade real de CO₂ necessária. Durante o funcionamento, pode observar as turbinas que rodam na parte superior do reactor, e que dividem o CO₂ em bolhas muito finas, dissolvendo-o assim.

Limpeza

Retire o **SERA flore reactor activo de CO₂ 500** ou **1000** do aquário ou do ciclo de filtragem.

Os reactores podem-se desmontar por completo (fig. 6). Limpe cada uma das peças com um pano ou uma escova macia, sem detergentes.

Depois da limpeza instale novamente o reactor, tal como descrito nas instruções de instalação correspondentes. Nos primeiros dias, após ter sido novamente colocado em funcionamento, pode-se acumular ar no reactor. Pode retirar o ar, tal como descrito nas respectivas instruções de instalação.

Manutenção

Após um funcionamento prolongado, as turbinas (6.3 e 6.4) podem-se desgastar; o anel vedante (6.2) também deve ser substituído, depois de desmontar várias vezes o aparelho. Estas peças estão disponíveis como peças sobressalentes.

Precauções de segurança

- Os **SERA flore reactores activos de CO₂ 500** e **1000** só podem ser colocados em funcionamento atrás de um redutor de pressão, numa garrafa de pressão de CO₂. A pressão de funcionamento regulada não deve ultrapassar 1 bar. Caso a adição de CO₂ não seja reduzida e a pressão seja demasiado alta, o adaptador de entrada para a adição de CO₂ pode-se partir.
- Utilize unicamente um redutor de pressão de alta qualidade com uma válvula de ajuste fino, por exemplo o **SERA flore redutor de pressão de CO₂**, no qual o número de bolhas se pode regular de forma segura.

Peças supletes

Anel vedante	(N° de art. 08070)
Conjunto da turbina, com tubo de subida 500	(N° de art. 08071)
Conjunto da turbina, com tubo de subida 1000	(N° de art. 08072)
Ventosas	(N° de art. 08073)
Placa de suporte	(N° de art. 08074)

Advertência

- As crianças devem ser atentamente observadas, para assegurar que não brincam com o aparelho.
- O aparelho não está destinado à utilização por pessoas (incluindo crianças) com limitadas capacidades físicas, sensoriais e mentais, ou com falta de experiência e conhecimentos, a não ser que sejam observadas e, no que diz respeito à utilização do aparelho, ensinadas por uma pessoa responsável pela sua segurança.

Garantia

Se respeitadas as instruções para utilização, os **SERA flore reactores activos 500 e 1000** trabalharão sem problemas. Assumimos a responsabilidade que os nossos produtos estão isentos de defeitos exclusivamente no âmbito das determinações legais a partir da data da compra.

Assumimos a responsabilidade que os produtos estão isentos de defeitos no momento da entrega. Se após uma utilização adequada se manifestarem os sintomas normais de desgaste, isto não representa um defeito. Neste caso, são excluídos os direitos da garantia. Isto refere-se sobretudo ao anel vedante, às turbinas e chumaceiras.

Em todos os casos de defeitos, recomendamos-lhe que se dirija primeiro ao seu fornecedor especializado, onde comprou o aparelho. Pois ele pode avaliar se realmente se trata de um caso de garantia. Se nos enviar o aparelho, temos que por os custos que resultaram desnecessariamente em conta.

Qualquer responsabilidade devida à transgressão do contrato, limita-se a acções propositadas e a negligência grave. Só no caso de ferimento de vidas, do corpo e da saúde, no caso de transgressão de importantes obrigações resultantes do contrato e no caso de responsabilidade obrigatória nos termos da "Lei de responsabilidade sobre os produtos", é que **SERA** assume a responsabilidade perante negligência simples. Neste caso o âmbito da responsabilidade limita-se à substituição dos danos previstos no contrato.

S Produktinformation

sera flore CO₂ Aktiv-Reaktor 500 och 1000

Läs instruktionerna noggrant.

Nya sera flore CO₂ Aktiv-Reaktor 500 och 1000 med dubbelpumphjul ersätter generationen av statiska CO₂ reaktorer. Pumphjulen, varav det övre är ett lamellpumphjul (6.3), sörjer för en kraftig blandning av CO₂ med akvarievatten, så att flera hundra bubblor CO₂ per minut kan lösas upp.

Allmänna råd

Att, på ett korrekt sätt, lösa upp CO₂ i rätt mängd i söt-vattensakvarier är nyckeln till en bra och hållbar växtlighet, speciellt i större akvarier.

Tillsatt CO₂ som bara delvis löses upp, försvinner i små bubblor via vattenytan och når ej plantorna där det verkligen behövs. **sera Aktiv-Reaktorerna** har i strömningsoptimerat utförande en utmärkt kapacitet och kan helt lösa upp även större mängder CO₂. De kan tas isär fullständigt och är på så vis lätta att underhålla och rengöra.

Säkerhetsråd för dina akvariefiskar

CO₂ sänker akvarievattnets pH-värde. Kontrollera därför pH-värdet vid användning av **sera Aktiv-Reaktorer**. Till detta rekommenderar vi **seramic pH Controller** för proffsen och **sera CO₂-långtidsindikator** och **sera pH-Test** för nybörjaren.

Användningsområde

sera flore CO₂ Aktiv-Reaktor 500 är lämplig för sötvattensakvarier mellan 250 l och 600 l. Vi rekommenderar **sera flore CO₂ Aktiv-Reaktor 1000** för större eller tätt planterade akvarier. Båda reaktorerna är identiskt konstruerade. Den enda skillnaden är volymen i den nedre delen av reaktorn (6.6).

Användning och funktion

sera flore CO₂ Aktiv-Reaktorerna 500 och 1000 kan integreras i ett befintligt filtersystem utanför akvariet (bild 1). De kan även drivas inuti (bild 2) eller utanför (bild 3) akvariet med en cirkulationspump, t. ex. **sera P 700** för **sera flore CO₂ Aktiv-Reaktor 500** eller **sera P 1200** för **sera flore CO₂ Aktiv-Reaktor 1000**.

Rekommenderad kapacitet hos pumpen:

- för **sera flore CO₂ Aktiv-Reaktor 500** minst 500 l/t
 - för **sera flore CO₂ Aktiv-Reaktor 1000** minst 700 l/t
- Pumpens vattenström (4.1) driver det i reaktorn integrerade dubbelpumphjulet (4.2), den från tryckflaskan kommande CO₂-gasen (4.3) slås sönder så fint att det löser upp sig i vattnet helt. På så vis kan vid behov även stora mängder CO₂ helt lösas upp i vattnet och stora akvarier med tät växtlighet kan försörjas med CO₂ på ett ekonomiskt sätt.

Vi vill påpeka ännu en gång att en överdosering av CO₂ kan leda till förlust av fiskar. Reaktorns kapacitet räcker att åstadkomma pH-värden på 5,9 om apparaten drivs utan reglering. Inställningen av finjusteringsventilen i tryckreduceraren får ej ändras. Se till att använda en fin-

justeringsventil av hög kvalitet i tryckreduceraren för att undvika att alltför mycket CO₂ kommer in i reaktorn.

I leveransen ingår (bild 5)

- 5.1 **sera flore CO₂ Aktiv-Reaktor 500** eller **1000**
- 5.2 Hållare
- 5.3 2 sugkoppar

Reservdelslista (bild 6)

- 6.1 Reaktorhuvud med slanganslutningar för
 - 6.1.1 Vatteninsug
 - 6.1.2 Vattenutsläpp
 - 6.1.3 CO₂ insugsanslutning
 - 6.1.4 3 muttrar
- 6.2 O-ring
- 6.3 Lamellpumphjul
- 6.4 Platt pumphjul
- 6.5 Ståndrör
- 6.6 Reaktorunderdel med gängskruv och ståndrörläddare
- 6.7 Hållare

Tillbehör (ingår ej)

sera flore CO₂ bubbelräknare (art. nr. 08059)
sera backventil (art. nr. 08818)
Slang 16 mm innerdiameter
sera CO₂-slang (art. nr. 08022)
Skruvur till hållare

Monteringsinstruktion och komma igång

Installation på utsidan av akvariet i ett ytterfiltersystem (bild 1)

(t. ex. **sera fil bioactive 400 + UV ytterfilter**)

För att installera **sera flore CO₂ Aktiv-Reaktor**: stäng av befintligt ytterfilter och töm de tillhörande slangarna. Klipp itu ytterfiltrets slang, som leder tillbaka det renade vattnet i akvariet, på ett lämpligt ställe.

Häng upp **sera flore CO₂ Aktiv-Reaktor 500** eller **1000** så att slangarna kan ligga utan att vika sig men inte heller är spända för mycket. Montera hållaren till **sera flore CO₂ Aktiv-Reaktor 500** eller **1000** (5.2) lodrätt, så att även reaktorn kan hängas i lodrätt (1.1). För att sätta fast hållaren kan du använda skruvar i stället för sugkoppar.

Koppla slangänden från filtrets vattenutsläpp till vattenutsläppet av reaktorn (1.2) och slangens som leder vattnet i akvariet till vattenutsläppet av reaktorn (1.3). Säkra slangarna med muttrarna vid vattenin- och -utsläppet av reaktorn. Koppla nu den CO₂-förande slang 4/6 mm (använd helst den CO₂-täta **sera CO₂-slangen**) till CO₂-insugsanslutningen (1.4). I närheten av **sera flore CO₂ Aktiv-Reaktor 500** eller **1000**, på ett ställe med bra tillsyn, bör en bubbelräknare (1.5) integreras på den CO₂-tillförande slang. Det är absolut nödvändigt att integrera en backventil (1.6) i CO₂-slangen mellan bubbelräknare och tryckreducerare, för att säkerställa att inget vatten hamnar i den tillkopplade CO₂-tekniken (t. ex. magnetventilen eller tryckreduceraren).

Innan du fyller på vatten, se till att huvudet (6.1) är kor-

rekt fastskruvad på den nedre delen (6.6) av reaktor, **för hand** (använd inga verktyg till detta), och på så vis inget vatten kan läcka ut.

Nu kan du fylla ytterfiltret med vatten, då fylls även **sera flore CO₂ Aktiv-Reaktor 500** eller **1000** med vatten. För att genomlufta apparaten måste den vändas upp och ner en kort stund. På så sätt kan luften komma ut ur utsläppsröret som sitter i närheten av reaktorns botten. Möjligtvis får du upprepa denna procedur tills ingen luft finns kvar i reaktorn. Sedan placeras **sera flore CO₂ Aktiv-Reaktor 500** eller **1000** igen i sin lodrätta driftposition.

Installation i akvariet utan ytterfilter (bild 2)

Om du vill installera **sera flore CO₂ Aktiv-Reaktor 500** eller **1000** som reaktor i akvariet, behöver du en separat vattenpump för driften (min 500 l/t för **sera flore CO₂ Aktiv-Reaktor 500** resp. min 700 l/t för **sera flore CO₂ Aktiv-Reaktor 1000**), som kopplas med en slang till reaktorns insläpp (2.1). Tilledningsslangen bör inte minska pumpens kapacitet märkbart, varför den bör ha en lämplig diameter. Det kan vara nödvändigt att koppla en slang även till reaktorns utsläpp (2.2) som ger vattenstrålen en annan riktning. Koppla nu CO₂-slangen till röret (2.3) av reaktorn. I närheten av reaktorn på ett ställe med bra tillsyn, bör en bubbelräknare (2.4) integreras i den CO₂-tillförande slangen. Det är absolut nödvändigt att integrera en backventil (2.5) nedanför bubbelräknaren i denna slang, för att säkerställa att inget vatten hamnar i den tillkopplade CO₂-tekniken (t. ex. magnetventilen eller tryckreduceraren).

Starta pumpen kort, så att reaktorn fylls med vatten. Denna måste vändas upp och ner för några sekunder, för att luften skall kunna komma ut ur reaktorn. Upprepa denna procedur vid behov tills det inte finns någon luft kvar reaktorn. Sedan placeras reaktorn igen i sin lodrätta driftposition.

Installation utanför akvariet utan ytterfilter (bild 3)

Det är samma procedur som vid installation i ett akvarium, med undantag att reaktorn placeras under akvariet.

Driftstart

Nu kan du starta CO₂-tillförseln. Ställ in önskat antal CO₂-bubblor som skall tillföras med din tryckreducerare, en bubbla CO₂/min. per 10 l akvarievatten är ett riktvärde. Behovet kan, beroende på växtlighet och växternas förbrukning, vara mycket högre. Det gäller att vara observant och sakta ta reda på vilken mängd CO₂ som behövs. Vid drift kan du se de roterande pumphjulen i övre delen av reaktorn som slår sönder CO₂-gasen i mycket fina bubblor som löses upp.

Rengöring

Ta bort **sera flore CO₂ Aktiv-Reaktor 500** eller **1000** från akvariet resp. filtersystemet.

Reaktorerne kan fullständigt tas isär (bild 6). Rengör varje del med en trasa eller en mjuk borste utan rengöringsmedel.

Efter rengöring skall den installeras igen enligt bruksanvisning. De första dagarna efter att den satts i drift igen kan luft samlas i reaktorn. Denna kan du få bort enligt respektive installationsinstruktion.

Underhåll

Efter att ha varit i drift en längre tid kan pumphjulen (6.3 och 6.4) slitas ut, likaså O-ringen (6.2) bör bytas efter att apparaten har tagits isär några gånger. Dessa delar finns som reservdelar.

Säkerhetsåtgärder

- **sera flore CO₂ Aktiv-Reaktor 500** och **1000** får enbart drivas bakom en tryckreducerare på en CO₂-flaska. Det inställda CO₂-drifttrycket bör inte överskrida 1 bar. Vid oreglerad CO₂-tillförsel och för högt tryck, kan insugsanslutningen för CO₂-tillförseln brytas av.
- Använd enbart en tryckreducerare av bra kvalitet med finjusteringsventil, t. ex. **sera flore CO₂ tryckreducerare**, där du kan ställa in bubbeltalet tillförlitligt.

Reservdelar

O-ring	(art. nr. 08070)
Pumphjulsset med stånrör 500	(art. nr. 08071)
Pumphjulsset med stånrör 1000	(art. nr. 08072)
Sugkoppar	(art. nr. 08073)
Hållare	(art. nr. 08074)

Varning

1. Barn måste hållas under uppsikt, för att utesluta att de leker med apparaten.
2. Apparaten får inte hanteras av personer (även barn) med inskränkt fysikalisk, uppfattnings- eller mental förmåga, eller personer med bristande erfarenhet och kunskaper, utan att det finns en ansvarig person som håller uppsikt eller vägleder hur produkten skall användas.

Garanti

Om du följer bruksanvisningen kommer **sera flore CO₂ Aktiv-Reaktor 500** och **1000** att arbeta tillförlitligt. Vi är enligt lag ansvariga för våra produkters funktionsduglighet från köpdatumet.

Vi garanterar att produkten fungerar när du köper den. Om produkten används enligt bruksanvisning och försäkringar uppträder, räknas de inte som fel på varan och garantin gäller ej i sådana fall. Detta gäller framför allt O-ringen, pumphjulen samt axel och lager.

Vid fel rekommenderar vi att du vänder dig till din fackhandel. Personalen kan bedöma om det är ett garantifall. Om apparaten skickas till oss debiterar vi för kostnader som bedöms ligga utanför vårt åtagande.

Allt ansvar beroende på felaktig användning eller hantering ligger utanför vårt garantiåtagande.

FI Käyttöohje sera flore CO₂ aktiivireaktorit 500 ja 1000

Lue käyttöohje huolella.

Uudet sera flore CO₂ aktiivireaktorit 500 ja 1000 kaksipotkurilla korvaa aikaisemman sukupolven staattiset CO₂ reaktorit. Potkurit, joista ylimmäinen on muodoltaan lamelliroottori (6.3), varmistaa CO₂ voimakkaan sekoittumisen akvaarioveteen, ja mahdollistaen useiden satojen kuplien liukenemisen minuutissa.

Yleisiä ohjeita

CO₂ an liukeneminen oikealla tavalla ja riittävässä määrin makeanvedenakvaariossa on avain- tekijä kasvien kestävään ja pitkäaikaiseen kasvuun, erityisesti suurissa akvaarioissa.

Lisätty CO₂ joka on ainoastaan osittain liuennot, karkaa vedenpinnasta pieninä kuplina eikä tavoita kasveja joille se on alunperin tarkoitettu. **sera aktiivireaktorit** on suunniteltu optimaaliseen virtaukseen, ne kehittävät erinomaisen tuotantotehon ja pystyvät täysin liuottamaan suuriakin määriä CO₂ ta. Laite on täysin purettavissa osiin, joka helpottaa puhdistus- ja hoitotoimenpiteitä.

Turvallisuusohteita kalojen hoitotoimenpiteissä

CO₂ alentaa veden pH arvoa. Varmista siksi pH arvon valvonta kun käytät **sera aktiivireaktoreita**. Suosittelemme **seramic pH Controlleria** ammattimaiseen käyttöön, tai **sera CO₂ jatkuvanäyttöinen mittauslaite** ja **sera pH-testia** vasta-alkajille.

Käyttöalue

sera flore CO₂ aktiivireaktor 500 on sopiva makeanvedenakvaarioihin 250 l – 600 l välillä. Suosittelemme **sera flore CO₂ aktiivireaktor 1000ia** suurempiin tai tiheäkavilliisiin akvaarioon. Molemmat reaktorit ovat rakenteeltaan samanlaisia. Niiden ainoa ero on reaktorin alaosan tilavuus (6.6).

Käyttö ja käyttötarkoitus

sera flore CO₂ aktiivireaktorit 500 ja 1000 voidaan liittää jo olemassa olevaan ulkosuodattimen vedenkiertoon akvaarion ulkopuolelle (kuva 1). Niitä voi myös käyttää akvaarion sisällä (kuva 2) tai akvaarion ulkopuolella (kuva 3) kiertovesipumpulla esim. **sera P 700illa sera flore CO₂ aktiivireaktor 500aan** tai **sera P 1200illa sera flore CO₂ aktiivireaktor 1000iin**.

Suosittelava pumppausteho:

- **sera flore CO₂ aktiivireaktor 500aan** ainakin 500 l/h
 - **sera flore CO₂ aktiivireaktor 1000teen** ainakin 700 l/h
- Pumpun aikaansaama veden virtaus (4.1) pyörittää kaksipotkuria (4.2) reaktorin sisällä, joka levittää CO₂ ta joka tulee painepullosta (4.3) niin hienojakoisesti, että se lopulta liukenee veteen. Jopa suuret määrät CO₂ ta liukenee täysin veteen jos on tarpeellista, joka mahdollistaa jopa suurten runsaalla kasvustolla varustettujen akvaarioiden CO₂ anostelun taloudellisella tavalla.

Muistutamme vielä kerran että CO₂ yliannostus voi johtaa kalatappioihin. Reaktorin teho on riittävä aikaansaa-

maan pH arvon 5,9 jos yksikön tehoa ei rajoiteta. Paineenalentaja hienosäätöneulaventtiin säätö ei saa vaihdella. Varmista että käytössä on korkealaatuinen hienosäätöneulaventtiili paineensäätöyksikössä jotta vältyt liiallisen CO₂ en joutumiselta reaktoriin.

Pakkaus sisältää (kuva 5)

- 5.1 **sera flore CO₂ aktiivireaktor 500 tai 1000en**
- 5.2 Pidikelevy
- 5.3 2 imukuppia

Osa luettelo (kuva 6)

- 6.1 Reaktorin yläosa letkuliittimiseen
 - 6.1.1 Veden sisäänuloaukko
 - 6.1.2 Veden ulostuloaukko
 - 6.1.3 CO₂ sisäänuloliitin
 - 6.1.4 3 liitosmutteria
- 6.2 O-renkas tiiviste
- 6.3 Lamelliroottori
- 6.4 Siipiroottori
- 6.5 Vedenkorkeusputki
- 6.6 Reaktorin alaosa kierreholkilla ja vedenkorkeusputken ohjurilla
- 6.7 Pidikelevy

Tarvikkeet (ei mukana)

sera flore CO₂ kuplalaskin (tuote 08059)
sera takaiskuventtiili (tuote 08818)
Letkua, 16 mm sisähalkaisija
sera CO₂ letku (tuote 08022)
Kiinnityslevyn ruuvit

Asennusohjeet ja käyttöönotto

Akvaarion ulkopuolinen asennus liitettynä ulkosuodattimen vedenkiertoon (kuva 1)

(esim. **sera fil bioactive 400 + UV ulkosuodatin**)

Sammuta käytössä oleva ulkosuodatin **sera flore CO₂ aktiivireaktorin** asentamista varten, tyhjennä letkut vedestä. Katkaise suodattimen puhtaan veden ulostulioletku sopivan mittaiseksi.

Ripusta **sera flore CO₂ aktiivireaktor 500 tai 1000** paikkaan joka mahdollistaa letkujen vetämiseen ilman jyrkkiä mutkia ja kulumia. Asenna **sera aktiivireaktor 500 tai 1000** pidikelelle (5.2) pystysuoraan niin että voit asentaa myöskin reaktorin pystysuoraan (1.1). Voit kiinnittää pidikelelineen imukuppian sijaan myös ruuveilla.

Liitä suodattimen ulostuloputki reaktorin sisäänuloputkeen (1.2) ja akvaarioon palaava vesiletku reaktorin ulostuloputkeen (1.3). Varmista reaktorin veden ulos- ja sisäänmeno letkut liittosmutterilla. Liitä CO₂ letku 4/6 mm (on suositeltavaa käyttää CO₂ tiivistä **sera CO₂ letkua** tähän tarkoitukseen) CO₂ sisäänuloliittimeen (1.4). Asenna kuplalaskin (1.5) CO₂ letkuun paikkaan josta se näkyy hyvin lähelle **sera aktiivireaktor 500 tai 1000ta**. Liitä aina takaiskuventtiili (1.6) CO₂ letkuun kuplalaskijan ja paineenalentajan väliin, ollaksesi varma ettei vesi pääse vaurioittamaan liitettyjä teknisiä CO₂ varusteita (esim. magneettiventtiiliä tai paineenalentaajaa).

Ennen täyttöä reaktorin täyttöä vedellä on varmistettava että reaktorin yläosa (6.1) on huolellisesti ruuvattu kiinni reaktorin alaosaan (6.6) käsin (älä käytä tähän työkaluja) eikä vesi vuoda ulos liitoksesta.

Nyt voit täyttää ulkosuodatimen vedellä, tällöin myöskin **sera flore CO₂ aktiivireaktor 500** tai **1000** täyttyy vedellä. Käännä varovasti yksikkö ylösalaisin ja pidä sitä ylösalaisin kunnes ilma poistuu laitteesta. Näin mahdollistat ilman poistumisen reaktorin alaosassa olevan putken kautta. Tarpeen vaatiessa toista toimenpide kunnes reaktorin sisällä ei ole enää ilmaa. Tämän jälkeen **sera aktiivireaktori 500** tai **1000** käännetään takaisin pystyasentoon ja kiinnitetään telineeseen.

Asennus akvaarion sisäpuolelle ilman ulkosuodatinta (kuva 2)

Erillinen vedenkierrätyspumppu (ainakin 500 l/h **sera aktiivireaktor 500iin** tai 700 l/h **sera aktiivireaktor 1000teen**) liitettynä reaktorin sisääntuloputkeen letkulla (2.1) vaaditaan käyttövoimaksi jos haluat käyttää **sera flore CO₂ aktiivireaktoria 500** tai **1000aa** reaktorina akvaarion sisäpuolella. Sisääntuloletku ei saisi huomattavasti vähentää pumpun tehoa ts. sen tulisi olla läpimitaltaan riittävän vahva. Voi myöskin olla tarpeellista asentaa letkunpätkä reaktorin ulostuloputkeen (2.2) jolla ulostuleva vesi ohjataan haluttuun suuntaan. Tämän jälkeen kiinnitetään CO₂ letku reaktorin CO₂ liittimeen (2.3). Kuplalaskin (2.4) liitetään CO₂ letkuun helposti näkyvään paikkaan reaktorin lähelle. Sinun on joka tapauksessa liitettävä takaiskuventtiili (2.5) CO₂ letkuun kuplalaskimen alapuolelle varmistaaksesi ettei vettä pääse liitettyihin tekniisiin CO₂ laitteisiin (esim. magneettiventtiiliin tai paineenalentaajaan).

Käynnistä kiertovesipumppu täyttääksesi reaktorin vedellä. Reaktoria on pidettävä ylösalaisin joitakin sekunteja jotta ilma pääsisi poistumaan reaktorista. Tarpeen vaatiessa toista toimenpide kunnes reaktorin sisällä ei ole enää ilmaa. Tämän jälkeen reaktori käännetään takaisin pystyasentoon ja kiinnitetään paikalleen.

Asennus akvaarion ulkopuolelle ilman ulkosuodatinta (kuva 3)

Toimenpide on sama kuin akvaarion sisäpuolelle asennettaessa, paitsi että reaktori asennetaan esim. akvaarion alapuolelle.

Käyttö

Nyt voit aloittaa CO₂ lisäämisen. Säädä lisättyjen CO₂ kuplien määrä paineenalentaajalla, osviittana käytetään yhtä kuplaa CO₂-minuutissa jokaista 10 vesiliitraa kohden. Kuitenkin oikea määrä riippuu kasvien kasvusta ja CO₂ tarpeesta ja voi olla huomattavastikin suurempi. On siksi tärkeää ensin tarkkailla ja sen jälkeen hitaasti nostaa tarvittavan CO₂ määrää. Käytön aikana voit tarkkailla reaktorin yläosassa pyöriviä potkureita jotka jakavat kuplia pieniin helposti liukeneviin osiin.

Puhdistaminen

Poista **sera flore CO₂ aktiivireaktori 500** tai **1000** akvaariosta tai suodatimien vedenkierrosta. Reaktorit voidaan täysin purkaa (kuva 6). Puhdista yksittäiset osat kankaalla tai pehmeällä harjalla ilman pesuaineita.

Kokoa reaktori uudelleen puhdistuksen jälkeen käyttöohjeen mukaisesti. Reaktorin sisään voi kertyä ilmaa uudelleen käyttöönoton jälkeen. Voit poistaa ilman mukana olevan käyttöönotto- ohjeen mukaisesti.

Ylläpito

Potkurit (6.3 ja 6.4) voivat kuluja pidemmän käyttöajan kuluessa, myöskin O-rengas tiivistie (6.2) pitää vaihtaa useamman kokoamiskerran jälkeen. Nämä osat ovat saatavina varaosina.

Turvaohjeita

- **sera flore CO₂ aktiivireaktoreita 500** ja **1000tta** saa kytkeä kaasupulloon vain paineenalentaajan jälkeen. Käytetyn CO₂ en työpaine ei saa yllittää 1 baaria. Käytetty CO₂ sisääntuloliitin voi murtua rajoittamattoman CO₂ määrän ja liian korkean paineen vuoksi.
- Käytä vain korkealaatuista paineenalentaajaa joka on varustettu hienosäätöneulaventtiilillä esim. **sera flore CO₂ paineenalentaaja** joka mahdollistaa kuplien tarkan säätämisen.

Varaosat

O-rengas	(tuote 08070)
Potkurisarja telineellä 500	(tuote 08071)
Potkurisarja telineellä 1000	(tuote 08072)
Imukupit	(tuote 08073)
Pidikelevy	(tuote 08074)

Varoitus

1. Lapsille tulee korostaa ettei laitteella saisi leikkiä.
2. Tämä laite ei ole tarkoitettu (lapset mukaan luettuna) henkilöille joiden rajalliset henkiset kyvyt tai älyllinen taso, tai kokemuksen ja tietämyksen puute on esteenä ja vaarana, ellei heille ole annettu ohjeita tai opastusta henkilöiltä joka on vastuussa heidän turvallisuudestaan. (German TÜV/GS)

Takuu

Kun seuraat **sera flore CO₂ aktiivireaktorit 500** ja **1000en** käyttöohjeita ne tulevat toimimaan moitteettomasti. Olemme lain ja oikeuden mukaisessa vastuussa tuotteen virheettömyydestä myyntipäivästä alkaen. Takaamme täydellisen virheettömyyden toimitushetkellä. Jos normaaleja kulumisoreita ilmenee kun laitetta käytetään ohjeiden mukaisesti niitä ei käsitellä tuotevirheinä. Takuuvaatimuksia ei hyväksytä näissä tapauksissa. Tämä koskee erityisesti O-rengastiivistettä, potkureita ja laakereita. Kaikissa virhetapauksissa suosittelemme kääntymään laitteen myyneen erikoiskauppiasi puoleen. Hän pystyy määrittelemään onko kyseessä virhe jonka takuu korvaa. Jos lähetätte laitteen suoraan meille joudumme laskutamaan siitä aiheutuneet rahalliset teiltä. Kaikki viat jotka ovat aiheutuneet virheellisestä käytöstä tai käsittelystä eivät kuulu takuumme piiriin.

DK Brugsinformation sera flore CO₂ Aktiv-Reaktor 500 og 1000

Husk at læse brugsinformationen grundigt.

De nye sera flore CO₂ Aktiv-Reaktorer 500 og 1000 med dobbeltrotor afløser generationen af statiske CO₂-reaktorer. Rotorerne, hvor den øverste er en lamelrotor (6.3), sørger for en kraftig iblanding af CO₂ i akvarievandet, således at der kan dannes flere hundrede bobler i minuttet.

Advarsel

At opløse CO₂ korrekt og i tilstrækkelig mængde i et ferskvandsakvarium er nøglen til godt og varig plantevækst, især ved større akvarier.

Hvis tilført CO₂ ikke opløses helt i vandet, siver det ud i små bobler via vandoverfladen og er ikke til gavn for planterne, som jo har brug for det. **sera Aktiv-Reaktorer** er strømningsoptimeret og har en fortræffelig ydeevne og er i stand til også at opløse store mængder CO₂ fuldstændigt. Reaktorerne kan skilles helt af og er derfor nemt at vedligeholde og rengøre.

Information vedr. sikkerhed ved akvariefisk

CO₂ sænker akvariets pH-værdi. Kontroller derfor venligst pH-værdien ved brug af **sera Aktiv-Reaktorer**. Dertil kan vi anbefale **seramic pH Controller** for den mere professionelle bruger eller **sera CO₂-langtids-indikator** og **sera pH-Test** for begynderen.

Virkeområde

sera flore CO₂ Aktiv-Reaktor 500 er egnet til ferskvandsakvarier fra 250 – 600 l vand. For større og rigelig tilplantede akvarier anbefaler vi **sera flore CO₂ Aktiv-Reaktor 1000**. Begge reaktorer er opbygget på samme måde. Forskellen findes i volumen i reaktorens nederste part (6.6).

Anvendelse og funktion

sera flore CO₂ Aktiv-Reaktorer 500 og 1000 kan udenfor akvariet integreres i et eksisterende filterkredsløb (billede 1). De kan også i (billede 2) eller udenfor (billede 3) akvariet kobles med en strømningspumpe f. eks. med **sera P 700** for **sera flore CO₂ Aktiv-Reaktor 500** eller med **sera P 1200** for **sera flore CO₂ Aktiv-Reaktor 1000**. Anbefalet ydeevne for pumpen:

- For **sera flore CO₂ Aktiv-Reaktor 500** mindst 500 l/h
 - For **sera flore CO₂ Aktiv-Reaktor 1000** mindst 700 l/h
- Pumpens vandstrøm (4.1) driver den i reaktoren integrerede dobbeltrotor (4.2), som knuser det tilførte CO₂ fra trykflasken (4.3) i så små dele, at det opløses komplet i vandet. Ved behov kan også store mængder CO₂ opløses i vandet og store, tæt beplantede akvarier kan derved billigt forsynes med CO₂. Det gøres dog endnu en gang opmærksom på, at en for stor tilførsel af CO₂ kan dræbe fiskene. Reaktorens ydeevne er tilstrækkeligt til at producere en pH-værdi af 5,9, hvis apparatet kører uden at være droslet ned. Derfor må indstillingen ved nåleventilen i trykregulatoren sig ikke forandre. Vær opmærksom på, at der er et nåle-

til af høj kvalitet i trykregulatoren, for at forhindre, at der kommer for meget CO₂ i reaktoren.

Kit inkluderet (billede 5)

- 5.1 sera flore CO₂ Aktiv-Reaktor 500 eller 1000
- 5.2 Holdeplade
- 5.3 2 sugekopper

Liste over dele (billede 6)

- 6.1 Reaktorhoved med slangetilslutning til
 - 6.1.1 vandtilløb
 - 6.1.2 vandafløb
 - 6.1.3 studs til CO₂-tilførsel
 - 6.1.4 3 møtrikker til slanger
- 6.2 O-ring
- 6.3 Lamelrotor
- 6.4 Bladrotor
- 6.5 Stigrør
- 6.6 Reaktorens underdel med skruegevind og føring til stigrøret
- 6.7 Holdeplade

Tilbehør (er ikke med – skal ekstra bestilles)

sera flore CO₂ bobletæller (varenr. 08059)
sera tilbageløbsventil (varenr. 08818)
Slange Ø 16 mm indvendig mål
sera CO₂-slange (varenr. 08022)
Skruer til fastgørelse af holdepladen

Installationsvejledning og igbrugtagning

Installation udenfor akvariet i kredsløb af en ekstern filter (billede 1)

(f.eks. **sera fil bioactive 400 + UV ekstern filter**)

Tag den eksisterende eksterne filter ud af drift inden du påbegynder montagen af **sera flore CO₂ Aktiv-Reaktor** og tøm slangerne. Skær slangen af den eksterne filter, som fører det filtrerede vand tilbage til akvariet, på et passende sted over.

sera flore CO₂ Aktiv-Reaktor 500 eller **1000** skal hænges således op, at alle slanger forbliver knækfri og kan flyttes uden at der opstår store spændinger. Monter beslaget for **sera flore CO₂ Aktiv-Reaktor 500** eller **1000** (5.2) opret, så reaktoren kan ophænges lodret (1.1). I stedet for med sugekopper kan holdepladen fastgøres med skruer.

Fastgør slangen fra filterets udløb til reaktorens vandtilløb (1.2) og slangen, som leder vandet i akvariet, til reaktorens vandafløb (1.3). Sikre slangens fastgørelse til reaktoren med møtrikkerne ved tilløb og afløb. Nu skubbes slangen for CO₂-tilførslen 4/6 mm på CO₂-tilførselstuds (1.4), det kan anbefales at bruge den CO₂-tætte **sera CO₂-slange**. På CO₂-tilførselsslagen bør der integreres en bobletæller (1.5), som er godt synligt og i nærheden af **sera Aktiv-Reaktor 500** eller **1000**. Mellem bobletæller og trykregulatoren skal der ubetinget integreres et kontraventil (1.6), for at forhindre, at der kan komme vand i den vedhængende CO₂-teknik (f.eks. magnetventil eller trykregulator).

Inden vandpåfyldning bør man tjekke, at hovedet (6.1) er ordentligt (uden værktøj – kun med **håndkraft**) skruet sammen med reaktorens underdel (6.6) for at undgå, at vand kan sive ud.

Nu kan den eksterne filter fyldes med vand. Derved bliver også **sera flore CO₂ Aktiv-Reaktor 500** eller **1000** fyldt med vand. For at udlufte apparatet, skal man kort vende det på hovedet. På denne måde forsvinder luften igennem afløbsrøret nær bunden i reaktoren. Muligvis skal dette gentages indtil der ikke er mere luft i reaktoren. Herefter bliver **sera Aktiv-Reaktor 500** eller **1000** igen bragt i opret driftsposition og fastgjort.

Installation i et akvarium uden eksternt filter (billede 2)
Ønsker du at installere **sera flore CO₂ Aktiv-Reaktor 500** eller **1000** som reaktor i akvariet, er det nødvendigt med en ekstra vandpumpe (min. 500 l/h for **sera Aktiv-Reaktor 500** hhv. min. 700 l/h for **sera Aktiv-Reaktor 1000**), som tilsluttes med en slange til reaktorens tilløb (2.1). Tilløbsslangen bør ikke mærkbart nedsætte pumpeens ydeevne dvs. have en passende diameter. Evt. skal der også ved reaktorens afløb anbringes en slange, som giver vandstrålen den ønskede retning. Nu sættes CO₂-slangen på reaktorens CO₂-studs (2.3). I nærheden af reaktoren skal man i slangen, som tilfører CO₂, integrere godt synligt en bobletæller (2.4). Nedenfor bobletælleren skal der i denne slange ubetinget integreres et kontraventil (2.5), for at forhindre, at der kan komme vand i den vedhængende CO₂-teknik (f.eks. magnetventil eller trykregulator).

Start kortvarig pumpen, så reaktoren fyldes med vand. Denne skal for nogle sekunder vendes på hovedet, så luften kan sive ud af reaktoren. Muligvis skal dette gentages indtil der ikke er mere luft i reaktoren. Herefter bliver reaktoren igen bragt i opret driftsposition og fastgjort.

Installation udenfor akvariet uden eksternt filter (billede 3)

Samme fremgangsmåde som ved installation i akvariet, dog med den forskel, at reaktoren f.eks. placeres under akvariet.

Drift

Nu kan CO₂-tilførslen startes. Indstil det ønskede antal CO₂-bobler, som skal tilføres, ved hjælp af trykregulatoren. Som retningslinje kan man regne med en boble CO₂/min pr. 10 l akvarievand. Dette tal kan dog ligge væsentligt højere, afhængig af planternes vækst og forbrug. Derfor skal man først og fremmest iagttagelse og langsomt finde frem til den mængde CO₂, som i realitet er behov for. I driften kan man i den øvre del af reaktoren iagttagelse af drejende rotor, som knuser CO₂ i bitesmå bobler, som så opløses i vandet.

Rengøring

Fjern **sera flore CO₂ Aktiv-Reaktor 500** eller **1000** fra akvariet hhv. fra filterkredsløbet.

Reaktoren kan fuldstændigt skilles af (billede 6). De enkelte dele rengøres med en klud eller en blød børste uden brug af rengøringsmidler.

Efter rengøringen samles reaktoren igen som beskrevet i ovenstående afsnit om installation. I de første dage efter rengøringen og idriftsættelse kan der danne sig luft i reaktoren. Luften fjernes som beskrevet i ovenstående afsnit.

Vedligeholdelse

Efter længere tids drift er det muligt, at rotorerne (6.3 og 6.4) er slidt, ligedan bør O-ringen (6.2) udskifte, når man har adskilt apparatet flere gange. Disse reservedele kan købes enkeltvis.

Forholdsregler

- **sera flore CO₂ Aktiv-Reaktor 500** eller **1000** må kun tilsluttes CO₂-flasken i forbindelse med en trykregulator. CO₂-trykket til driften må ikke overstige 1 bar. Hvis man ikke reducerer trykket ved CO₂-tilførslen og ved for højt tryk kan CO₂-tilførselsstudsens knække af.
- Det anbefales kun at bruge et kvalitetsprodukt til reduktion af CO₂-trykket, som f.eks. **sera flore CO₂ tryk reducer**, hvor antallet af bobler kan indstilles pålideligt.

Reservedele

O-ring	(varenr. 08070)
Rotorset med stigrør 500	(varenr. 08071)
Rotorset med stigrør 1000	(varenr. 08072)
Sugekopper	(varenr. 08073)
Holdeplade	(varenr. 08074)

Advarsel

1. Børn skal være under opsyn så det undgås at de leger med de forskellige dele.
2. Dette aggregat bør ikke betjenes af personer (inkl. børn) med fysiske eller psykiske handicap med mindre de er under opsyn af personer med ansvar for deres sikkerhed.

Garanti

Når man følger brugsanvisningen, arbejder **sera flore CO₂ Aktiv-Reaktor 500** eller **1000** meget pålideligt. Vi hæfter for fejl ved vores produkter indenfor den normale garantiperiode startende ved købstidspunktet. Vi hæfter for mangler ved leveringen. Hvis produktet er anvendt efter vores hensigt, betragtes almindelig slid ikke som en defekt, og garantien dækker ikke. Dette gælder især for O-ringen, rotorerne og leje. I alle tilfælde af defekte varer anbefaler vi at kontakte faghandleren hvor produktet er købt. Her vil de være i stand til at bedømme om der er tale om en garantisag. I tilfælde hvor De ønsker at sende varerne til undersøgelse hos **sera** vil omkostningerne blive pålagt kunden. Reklamationer som følge af forkert behandling eller misbrug dækkes ikke inder garantien.

GR Γενικές Πληροφορίες sera flore CO₂ active reactors 500 και 1000

Παρακαλούμε διαβάστε όλες τις οδηγίες που ακολουθούν.

Οι νέοι αντιδραστήρες **sera flore CO₂ active reactors 500** και **1000** με διπλή φερωτή προσπερνούν την γενιά των στατικών αντιδραστήρων διάσπασης CO₂. Οι φερωτές, εκ των οποίων η μια στο επάνω μέρος με τον ειδικό σχεδιασμό (lamella, 6.3), διασφαλίζουν έντονη ανάμιξη CO₂ με το νερό του ενυδρείου, επιτρέποντας την διάλυση αρκετών εκατοντάδων φυσαλιδίων CO₂ ανά λεπτό.

Γενικές παρατηρήσεις

Η σωστή διάλυση του CO₂ και σε επαρκείς ποσότητες στο γλυκό νερό των ενυδρείων αποτελεί το κλειδί για σωστή και μακρόχρονη ανάπτυξη των φυτών, ιδιαίτερα σε μεγαλύτερα ενυδρεία.

Προσθήκη CO₂ που διαλύεται μερικώς, διαφεύγει από την επιφάνεια του νερού με την μορφή μικρών φυσαλιδίων και δεν καταναλώνεται από τα φυτά που το έχουν πραγματικά ανάγκη. Οι αντιδραστήρες **sera active reactors** έχουν σχεδιαστεί για βέλτιστη ροή, με άριστη χωρητικότητα και ικανότητα πλήρους διάσπασης ακόμα και μεγάλων ποσοτήτων CO₂. Αποσυναρμολογούνται πλήρως, και κατά συνέπεια είναι εύκολοι στον καθαρισμό και την συντήρηση.

Συμβουλές για ασφαλή διατήρηση των ψαριών

Το CO₂ χαμηλώνει την τιμή του pH value στο νερό του ενυδρείου. Κατά συνέπεια, βεβαιωθείτε ότι ελέγχετε την τιμή του pH όταν χρησιμοποιείτε αντιδραστήρες **sera active reactors**. Για τον λόγο αυτό, συνιστούμε την χρήση του **seramic pH Controller** σε πιο επαγγελματικό επίπεδο, ή του δείκτη **sera CO₂ long-term indicator** και του **sera pH-Test** για αρχάριους.

Χρήσεις

Ο **sera flore CO₂ active reactor 500** είναι κατάλληλος για ενυδρεία γλυκού νερού μεταξύ 250l και 600l. Συνιστούμε την χρήση του **sera flore CO₂ active reactor 1000** για μεγαλύτερα ή πυκνοφυτεμένα ενυδρεία. Αμφότεροι οι αντιδραστήρες είναι ιδανικά κατασκευασμένοι. Η μοναδική τους διαφορά είναι ο όγκος του κατώτερου μέρους του αντιδραστήρα (6.6).

Χρήση και λειτουργία

Οι αντιδραστήρες **sera flore CO₂ active reactors 500** και **1000** μπορούν να ενσωματωθούν σε ένα υπάρχον σύστημα φίλτρου εκτός ενυδρείου (εικ. 1). Μπορούν επίσης να λειτουργήσουν εντός (εικ. 2) ή εκτός (εικ. 3) του ενυδρείου με ένα κυκλοφορητή, π.χ. τους **sera P 700** για το **sera flore CO₂ active reactor 500** ή τον **sera P 1200** για τον **sera flore CO₂ active reactor 1000**.

Προτεινόμενη απόδοση κυκλοφορητή:

- για **sera flore CO₂ active reactor 500** τουλάχιστο 500l/h
 - για **sera flore CO₂ active reactor 1000** τουλάχιστο 700l/h
- Η κυκλοφορία νερού (4.1) της αντλίας περιτρέφει την διπλή φερωτή (4.2) που βρίσκεται ενσωματωμένη στον αντιδραστήρα, η οποία διασπάει το CO₂ που τροφοδοτεί η υπό πίεση φίαλη (4.3) σε τόσο μικρές φυσαλίδες που διαλύονται πλήρως

στο νερό. Ακόμα και μεγάλες ποσότητες CO₂ μπορούν να διαλυθούν πλήρως εφόσον απαιτείται, επιτρέποντας την οικονομική υποστήριξη μεγάλων ή πυκνοφυτεμένων ενυδρείων με CO₂. Επισημαίνεται για ακόμα μια φορά πως η υπερβολική χορήγηση CO₂ μπορεί να προκαλέσει απώλεια ψαριών. Η ικανότητα απόδοσης του αντιδραστήρα είναι αρκετή για την δημιουργία τιμής pH 5.9 εφόσον η μονάδα χρησιμοποιείται χωρίς περιορισμό. Η ρύθμιση της βελονοειδούς βαλβίδας ακριβείας του μειωτήρα πίεσης δεν πρέπει να αλλάξει. Βεβαιωθείτε πως χρησιμοποιείτε υψηλής ποιότητας βελονοειδή βαλβίδα ακριβείας στον εξοπλισμό λειτουργίας για την αποφυγή υπερβολικής χορήγησης CO₂ στον αντιδραστήρα.

Το σετ περιλαμβάνει (εικ. 5)

- 5.1 **sera flore CO₂ active reactor 500** ή **1000**
- 5.2 Βάση στήριξης
- 5.3 2 βεντούζες

Λίστα εξαρτημάτων (εικ. 6)

- 6.1 Κεφαλή αντιδραστήρα με συνδέσμους σωλήνων για
 - 6.1.1 Είσοδο νερού
 - 6.1.2 Έξοδο νερού
 - 6.1.3 Σύνδεση παροχής CO₂
 - 6.1.4 3 παξιμάδια
- 6.2 Φλάντζα στεγανοποίησης O-ring
- 6.3 Φερωτή ακίδων (lamella)
- 6.4 Φερωτή λεπίδων
- 6.5 Κάθετη σωλήνα παροχής
- 6.6 Κατώτερο μέρος αντιδραστήρα με σπειρώμα και οδηγό σωλήνα παροχής
- 6.7 Βάση στήριξης

Αξεσουάρ (δεν περιλαμβάνονται)

sera flore CO₂ bubble counter (μετρητής φυσαλιδίων, κωδικός προϊόντος 08059)

sera non-return valve (βαλβίδα αντεπιστροφής, κωδικός προϊόντος 08818)

Λάστιχο, 16mm εσωτερικής διαμέτρου

sera CO₂ hose (λαστιχάκι CO₂, κωδικός προϊόντος 08022)

Βίδες για την βάση στήριξης

Οδηγίες συναρμολόγησης και εκκίνηση

Εγκατάσταση εκτός ενυδρείου στο κύκλωμα ενός εξωτερικού φίλτρου (εικ. 1)

(π.χ. **sera fil bioactive 400 + UV external filter**)

Σταματήστε την λειτουργία του υπάρχοντος εξωτερικού φίλτρου και αδειάστε τους σωλήνες νερού του φίλτρου για να εγκαταστήσετε τον αντιδραστήρα **sera flore CO₂ active reactor**. Κόψτε τον σωλήνα που επιστρέφει το νερό στο ενυδρείο μετά τον καθαρισμό του στο φίλτρο σε κατάλληλο σημείο.

Κρεμάστε τον **sera flore CO₂ active reactor 500** ή **1000** σε θέση που επιτρέπει την κυκλοφορία του νερού χωρίς τσακίσματα σωλήνων. Εγκαταστήστε την βάση στήριξης του **sera active reactor 500** ή **1000** (5.2) κάθετα, επιτρέποντας κατόπιν την κάθετη τοποθέτηση του αντιδραστήρα (1.1). Μπορείτε να τοποθετήσετε την βάση στήριξης με βίδες αντί με τις βεντούζες.

Συνδέστε τον σωλήνα εξόδου του φίλτρου στην είσοδο του αντιδραστήρα (1.2), και τον σωλήνα επιστροφής νερού στο ενυδρείο στην έξοδο του αντιδραστήρα (1.3). Σταθεροποιήστε τους σωλήνες εισόδου και εξόδου του αντιδραστήρα με τα παξιμάδια σύσφιξης. Κατόπιν τοποθετήστε το σωληνάκι παροχής CO₂ διαμέτρου 4/6mm (χρησιμοποιήστε κατά προτίμηση το ειδικό σωληνάκι CO₂ **sera CO₂ hose** για τον σκοπό αυτό) στον σύνδεσμο εισόδου CO₂ (1.4). Ένας μετρητής φυσαλίδων (1.5) πρέπει να ενσωματωθεί στο σωληνάκι παροχής CO₂ σε ευδιάκριτη θέση κοντά στον αντιδραστήρα **sera active reactor 500** ή **1000**. Δεν θα πρέπει να ξεχάσετε την βαλβίδα αντεπιστροφής (1.6) στο σωληνάκι του CO₂ μεταξύ του μετρητή φυσαλίδων και του μειωτήρα πίεσης, για να βεβαιωθείτε ότι δεν θα υπάρξει επιστροφή νερού στον συνδεδεμένο τεχνικό εξοπλισμό του CO₂ (π.χ. σωληνοειδή βαλβίδα ή μειωτήρα πίεσης).

Πριν γεμίσετε με νερό, βεβαιωθείτε πως η κεφαλή (6.1) έχει βιδωθεί καλά στο κατώτερο μέρος του αντιδραστήρα (6.6) **με το χέρι** (μην χρησιμοποιείτε εργαλεία για τον σκοπό αυτό) και δεν υπάρχει διαρροή νερού.

Μπορείτε τώρα να γεμίσετε το εξωτερικό φίλτρο με νερό, και κατά συνέπεια τον αντιδραστήρα **sera flore CO₂ active reactor 500** ή **1000**. Θα πρέπει να στρίψετε ή να αναποδογυρίσετε την συσκευή για να αφαιρεθεί ο αέρας από την έξοδο στο κάτω μέρος του αντιδραστήρα. Επαναλάβετε την διαδικασία έως ότου να μην υπάρχει πλέον αέρας μέσα στον αντιδραστήρα εφόσον είναι απαραίτητο. Κατόπιν τοποθετήστε ξανά τον αντιδραστήρα **sera active reactor 500** ή **1000** κάθετως σε θέση λειτουργίας, και σταθεροποιήστε τον εκεί.

Εγκατάσταση εντός ενυδρείου χωρίς εξωτερικό φίλτρο (εικ. 2)

Απαιτείται σύνδεση ενός ξεχωριστού κυκλοφορητή (τουλάχιστο 500l/h για τον **sera active reactor 500** ή τουλάχιστο 700l/h για τον **sera active reactor 1000**), στην είσοδο του αντιδραστήρα με ένα λάστιχο (2.1), εφόσον επιθυμείτε να χρησιμοποιήσετε τους αντιδραστήρες **sera flore CO₂ active reactor 500** ή **1000** εντός ενυδρείου. Ο σωλήνας εισόδου δεν θα πρέπει να περιορίζει, π.χ. λόγω διαμέτρου, την ροή του κυκλοφορητή. Ίσως επίσης να απαιτηθεί η προσθήκη ενός κομματιού σωλήνα στην έξοδο του αντιδραστήρα (2.2) για την κατεύθυνση της δέσμης του νερού σε συγκεκριμένη θέση. Κατόπιν τοποθετήστε το σωληνάκι παροχής CO₂ στον αντιδραστήρα (2.3). Ένας μετρητής φυσαλίδων (2.4) πρέπει να ενσωματωθεί στο σωληνάκι παροχής CO₂ σε ευδιάκριτη θέση κοντά στον αντιδραστήρα. Δεν θα πρέπει να ξεχάσετε την βαλβίδα αντεπιστροφής (2.5) στο σωληνάκι του CO₂ κάτω από τον μετρητή φυσαλίδων για να βεβαιωθείτε ότι δεν θα υπάρξει επιστροφή νερού στον συνδεδεμένο τεχνικό εξοπλισμό του CO₂ (π.χ. σωληνοειδή βαλβίδα ή μειωτήρα πίεσης).

Λειτουργήστε για λίγο τον κυκλοφορητή για να γεμίσει με νερό ο αντιδραστήρας. Κρατήστε ανάποδα τον αντιδραστήρα για μερικά δευτερόλεπτα για να διαφύγει ο εγκλωβισμένος αέρας. Επαναλάβετε αυτή τη διαδικασία εφόσον απαιτείται μέχρις ότου όλος ο αέρας να έχει αφαιρεθεί. Τοποθετήστε κατόπιν τον αντιδραστήρα σε κάθετη θέση και στερεώστε τον.

Εγκατάσταση εκτός ενυδρείου χωρίς εξωτερικό φίλτρο (εικ. 3)

Ακολουθήστε την ίδια διαδικασία με την παραπάνω εγκατάσταση εντός του ενυδρείου αλλά τοποθετήστε τον αντιδραστήρα για παράδειγμα κάτω από το ενυδρείο.

Λειτουργία

Μπορείτε τώρα να αρχίσετε την χορήγηση του CO₂. Ρυθμίστε τον επιθυμητό αριθμό χορηγούμενων φυσαλίδων CO₂ με τον μειωτήρα πίεσης, σε μια φυσαλίδα CO₂/λεπτό για κάθε 10 λίτρα νερού στο ενυδρείο σαν γενικό κανόνα. Παρόλα αυτά, οι

πραγματικές ποσότητες εξαρτώνται από την ανάπτυξη και τις απαιτήσεις των φυτών, και μπορεί να είναι αρκετά υψηλότερες. Παρόλα αυτά είναι σημαντικό, πρώτα να παρατηρήσετε την συμπεριφορά των ζωντανών και μετά σταδιακά να ρυθμίσετε την απαιτούμενη ποσότητα CO₂. Κατά την διάρκεια λειτουργίας μπορείτε να παρατηρήσετε τις φερωτές στο πάνω μέρος του αντιδραστήρα να διασπούν το CO₂ σε πολύ φιλές φυσαλίδες και να το διαλύουν.

Καθαρισμός

Αφαιρέστε τον αντιδραστήρα **sera flore CO₂ active reactor 500** ή **1000** από το ενυδρείο ή το κύκλωμα του φίλτρου.

Οι αντιδραστήρες μπορούν να αποσυναρμολογηθούν πλήρως (εικ. 6). Καθαρίστε τα ξεχωριστά μέρη τους με ένα μαλακό πανί ή μια βούρτσα καθαρισμού χωρίς απορρυπαντικά.

Επανατοποθετήστε τον αντιδραστήρα όπως περιγράφηκε παραπάνω στο μέρος των οδηγιών μετά τον καθαρισμό. Αέρας μπορεί να συγκεντρωθεί στο εσωτερικό του αντιδραστήρα κατά τις πρώτες ημέρες επανέναρξης της λειτουργίας. Μπορείτε να τον αφαιρέσετε όπως περιγράφηκε στο κομμάτι της εγκατάστασης.

Συντήρηση

Οι φερωτές (6.3 και 6.4) μπορεί να παρουσιάσουν φθορά μετά από μακρόχρονη λειτουργία, και η φλάντζα στεγανοποίησης O-ring seal (6.2) πρέπει να αντικαθίσταται αφού έχετε αποσυναρμολογήσει την μονάδα αρκετές φορές. Τα μέρη αυτά διατίθενται και σαν ανταλλακτικά.

Μέτρα προστασίας

- Οι αντιδραστήρες **sera flore CO₂ active reactor 500** και **1000** πρέπει να χρησιμοποιούνται μόνο μετά από τον μειωτήρα πίεσης της φιάλης CO₂. Η πίεση λειτουργίας CO₂ δεν θα πρέπει να ξεπερνάει το 1 bar. Ο σύνδεσμος εισόδου παροχής CO₂ ενδέχεται να οπάσει σε περίπτωση μη περιορισμένης παροχής CO₂ και κάτω από υψηλή πίεση.
- Χρησιμοποιήστε μόνο υψηλής ποιότητας μειωτήρα πίεσης με βελονοειδή βαλβίδα ακριβείας, π.χ. τον **sera flore CO₂ pressure reducer**, που επιτρέπει την ακριβή ρύθμιση του αριθμού των φυσαλίδων.

Ανταλλακτικά

O-ring φλάντζα	(κωδικός προϊόντος 08070)
Σετ φερωτών με κάθετο σωληνά στήριξης 500	(κωδικός προϊόντος 08071)
Σετ φερωτών με κάθετο σωληνά στήριξης 1000	(κωδικός προϊόντος 08072)
Βεντούζες	(κωδικός προϊόντος 08073)
Βάση στήριξης	(κωδικός προϊόντος 08074)

Προσοχή

1. Επιβλέπετε τα παιδιά ώστε να αποφεύγεται τυχόν χρήση της συσκευής σαν παιχνίδι.
2. Η συσκευή δεν προορίζεται για χρήση από άτομα (συμπεριλαμβανομένων παιδιών) με περιορισμένη φυσική, διανοητική ή ικανότητα αίσθησης, ή χωρίς εξειδίκευση ή γνώση, εκτός και αν υπάρχει άδεια ή επίβλεψη από ενήλικα ή έχουν δοθεί όλες οι απαραίτητες οδηγίες για την ασφαλή χρήση της συσκευής από άτομο υπεύθυνο για την ασφάλειά τους.

Εγγύηση

Ακολουθώντας τις οδηγίες χρήσης οι **sera flore CO₂ active reactors 500** και **1000** θα λειτουργήσουν αξιόπιστα. Τα προϊόντα μας είναι εγγυημένα ως προς την σωστή τους λειτουργία από την ημερομηνία αγοράς και μόνο μέσα στα πλαίσια των νόμιμων κανονισμών.

Εγγυούμαστε την ομαλή και σωστή λειτουργία των προϊόντων μας κατά την παράδοση. Τυχόν φθορές που οφείλονται σε κανονική χρήση βάσει των οδηγιών μας, δεν θεωρούνται ελαττώματα. Η εγγύηση δεν καλύπτει τέτοιου είδους απαιτήσεις. Πιο συγκεκριμένα, αυτό αναφέρεται στην φλάντζα στεγανοποίησης, τις φτερωτές και τους συνδέσμους.

Σε κάθε περίπτωση ελαττώματος σας προτείνουμε να συμβουλευέστε τον ειδικό προμηθευτή σας από τον οποίο αγοράσατε την συσκευή σας. Θα μπορέσει να σας πει εάν πρόκειται για ελάττωμα που καλύπτεται από την εγγύηση. Σε περίπτωση που στείλετε την συσκευή σε εμάς, θα πρέπει, χωρίς να είναι απαραίτητο, να σας χρεώσουμε όποια έξοδα προκύψουν.

Οποιαδήποτε υποχρέωση εξαιτίας αθέτησης του συμβολαίου περιορίζεται σε σκόπιμη ή/και ασυγχώρητη αμέλεια. Η **sera** δεν θα είναι υποχρεωμένη σε περίπτωση ελάφρας/ ασήμαντης αμέλειας, παρά μόνο σε περιπτώσεις που αφορούν σωματικές βλάβες (απειλή ζωής, σώματος/υγείας), σε περιπτώσεις ουσιαστικής υποχρέωσης του συμβολαίου και με δεσμευτική υποχρέωση σύμφωνα με τον κώδικα ευθύνης του προϊόντος. Σε τέτοια περίπτωση, το εύρος της ευθύνης περιορίζεται στην αντικατάσταση ή επιδιόρθωση συνηθισμένων και προβλεπόμενων βάσει συμβολαίου ζημιών.

Οποιαδήποτε βλάβη προερχόμενη από κακή χρήση του προϊόντος ή συνέπειες αυτής εξαιρούνται από την εγγύηση.

SI Navodilo za uporabo sera flore CO₂ Aktiv-Reaktor 500 in 1000

Prosimo vas, preberite navodila natančno in pazljivo.

Novi sera flore CO₂ Aktiv-Reaktorji 500 in 1000 z dvojnimi rotorjem so nadomestili generacijo statičnih CO₂-reaktorjev. Rotorja, od katerih je zgornji položen kot lamelni rotor (6.3), poskrbita za dobro premešanje CO₂ z akvarijsko vodo, tako da se lahko utekočini več kot sto mehurčkov CO₂ na minuto.

Splošni nasveti

Utekočinjenje CO₂ v pravilni in dovolj veliki količini je rešitev za dobro in trajno rast rastlin, posebno v velikih akvarijih.

Dovajani CO₂, ki ni popolnoma utekočinjen, uide v majhnih mehurčkih na vodni površini iz akvarija in tako ne pride do rastlin, to je tja, kjer ga pravzaprav potrebujete. sera Aktiv-Reaktorji so narejeni v takšni izvedbi, ki optimira pretok vode in so zelo učinkoviti, tako da lahko popolnoma utekočinijo tudi večje količine CO₂. Lahko jih popolnoma razstavite in tako dobro vzdržujete in očistite.

Varnostno opozorilo za nego vaših rib

CO₂ zniža pH vrednost akvarijske vode. Preverite zato pri uporabi sera Aktiv-Reaktorjev pH vrednost, za kar vam priporočamo napravo seramic pH Controller za profesionalce ali sredstvi sera CO₂-trajni Test in sera pH-Test za začetnike.

Področje uporabe

sera flore CO₂ Aktiv-Reaktor 500 je primeren za uporabo v sladkovodnih akvarijih 250 l do 600 l vode. Za večje akvarije in za gosto zasajene akvarije pa vam priporočamo sera flore CO₂ Aktiv-Reaktor 1000. Oba reaktorja sta enako zgrajena. Razlikujeta se samo po prostornini reaktorjevega spodnjega dela (6.6).

Uporaba in funkcija

sera flore CO₂ Aktiv-Reaktorje 500 in 1000 lahko integrirate na že obstoječ filterški obtok izven akvarija (sl. 1). Lahko pa obratujejo v akvariju (sl. 2) ali izven njega (sl. 3) s pretočno črpalko, npr. sera P 700 za sera flore CO₂ Aktiv-Reaktor 500 ali s sera P 1200 za sera flore CO₂ Aktiv-Reaktor 1000.

Priporočljiva kapaciteta črpalke:

- za sera flore CO₂ Aktiv-Reaktor 500 najmanj 500 l/h
 - za sera flore CO₂ Aktiv-Reaktor 1000 najmanj 700 l/h
- Vodni tok (4.1) črpalke poganja v reaktor integrirani dvojni rotor (4.2), ki iz jeklenke napeljan CO₂ (4.3) tako precizno razbije, da se ta pri tem popolnoma raztopi v vodi. Pri tem se lahko po potrebi popolnoma raztopijo v vodi celo velike količine CO₂ in poceni oskrbijo gosto zasajene akvarije s plinom CO₂.

Še enkrat bi radi opozorili, da lahko predoziranje CO₂ povzroči izgubo rib. Kapaciteta reaktorja je dovolj velika, da ustvari pH vrednost 5,9, če deluje naprava brez omejitve. Zato ne smete spreminjati naravnave finega igelnega ventila v reduciernem ventilu. Pazite na to, da boste vedno uporabljali zelo kakovosten igelni ventil na tlačni

armaturi, tako ne bo moglo priti v reaktor preveč plina CO₂.

Obseg dobave (sl. 5)

- 5.1 sera flore CO₂ Aktiv-Reaktor 500 ali 1000
- 5.2 držalna plošča
- 5.3 2 priseseka

Seznam posameznih sestavnih delov (sl. 6)

- 6.1 glava reaktorja s cevnimi priključki za
 - 6.1.1 dotok vode
 - 6.1.2 odtok vode
 - 6.1.3 CO₂ dovodni oporniki
 - 6.1.4 3 natična matica
- 6.2 tesnilni obroč
- 6.3 lamelni rotor
- 6.4 listni rotor
- 6.5 dvizna cev
- 6.6 spodnji del reaktorja z vijačno matico in dvizno cevno
- 6.7 držalna plošča

Oprema (brez)

sera flore CO₂ števec mehurčkov (art.-štef. 08059)
sera povratni ventil (art.-štef. 08818)
cev Ø 16 mm znotraj
sera CO₂-cev (art.-štef. 08022)
pričvrstilni vijaki za držalno ploščo

Navodilo za montažo in začetek obratovanja

Priključitev v obtok zunanega filtra izven akvarija (sl. 1)
(npr. sera fil bioactive 400 + UV zunanji filter)
Za montažo sera flore CO₂ Aktiv-Reaktorja izključite delovanje vašega zunanega filtra in izpraznite priključene cevi. Ločite od zunanega filtra na ustreznem mestu cev, ki dovaja v filtru očiščeno vodo nazaj v akvarij. Obesite sera flore CO₂ Aktiv-Reaktor 500 ali 1000 tako, da boste lahko vse cevi položili na takšen način, da bodo brez pregibov in ne bodo napete. Montirajte držalo sera Aktiv-Reaktorja 500 ali 1000 (5.2) v pokončni legi, tako boste lahko reaktor navpično obesili (1.1). Namesto s prisესki lahko držalno ploščo pričvrstite z vijaki. Pričvrstite cevni kos iz vodnega odtoka filtra na vodni dotok reaktorja (1.2) in cev, po kateri doteka voda v akvarij, na odtok vode na reaktorju (1.3). Zavarujte cevi z natičnimi maticami na vodnem dotoku in odtoku reaktorja. Sedaj namestite cev za dovajanje CO₂ 4/6 mm (najbolje je, da pri tem uporabite CO₂ tesnilno sera CO₂-cev) na CO₂ dovodne opornike (1.4). V bližini sera Aktiv-Reaktorja 500 ali 1000 mora biti na dobro opaznih mestih integriran števec mehurčkov (1.5) v CO₂ dovodno cev. Med števcem mehurčkov in reduciernim ventilu, morate na vsak način v CO₂ cev integrirati povratni ventil (1.6), tako v nobenem primeru ne bo mogla priti voda v priključeno CO₂ tehniko (npr. magnetni ventil ali reducierni ventil). Pred polnjenjem z vodo se prepričajte, ali je glava (6.1) varno in čvrsto pritrjena na spodnji del (6.6) reaktorja (ne uporabljate za to orodja) in da voda ne more odtekati. Sedaj lahko zunanji filter napolnite z vodo, pri tem se z

vodo napolni tudi **sera flore CO₂ Aktiv-Reaktor 500** in **1000**. Da bi napravo prezračili, jo morate za kratek čas postaviti na njeno glavo oziroma obrniti. Ob tem odide zrak skozi talno izpušno cev v reaktorju. Po potrebi morate postopek ponovljati tako dolgo, dokler ni reaktor popolnoma brez zraka. Nato ponovno postavite **sera Aktiv-Reaktor 500** ali **1000** v pokončni obratovalni položaj in ga pričvrstite.

Vgradnja v akvarij brez zunanega filtra (sl. 2)

Če želite **sera flore CO₂ Aktiv-Reaktor 500** ali **1000** vstaviti kot reaktor znotraj akvarija, uporabite za njegovo obratovanje posebno vodno črpalko (min. 500 l/h za **sera Aktiv-Reaktor 500** oz. min. 700 l/h za **sera Aktiv-Reaktor 1000**), ki morabit priključena s cevjo na dovodni del reaktorja (2.1). Dovodna cev ne sme preveč omejevat kapacitete črpalke, zato mora imeti za črpalko primeren premer. Po potrebi morate namestiti tudi na odvodni del reaktorja (2.2) cev za usmerjanje vodnega curka. Vstavite sedaj CO₂ cev na CO₂ opornike (2.3) reaktorja. V bližini reaktorja mora biti na dobro opaznem mestu vstavljen v CO₂ dovodno cev števec mehurčkov (2.4). Vsekakor pa morate vstaviti v to cev pod števec mehurčkov povratni ventil (2.5), tako v nobenem primeru ne bo mogla priti voda v priključeno CO₂ tehniko (npr. magnetni ventil ali reducirni ventil).

Za kratek čas vključite črpalko, tako se bo reaktor napolnil z vodo. Da bi napravo prezračili, jo morate za kratek čas postaviti na njeno glavo oziroma obrniti. Ob tem odide zrak skozi talno izpušno cev v reaktorju. Po potrebi morate postopek ponavljati tako dolgo, dokler ni reaktor popolnoma brez zraka. Nato ponovno postavite reaktor v pokončni obratovalni položaj in ga pričvrstite.

Vgradnja izven akvarija brez zunanega filtra (sl. 3)

Pri tem uporabite enak postopek kot pri vgradnji v akvarij, samo da lahko reaktor namestite npr. pod akvarij.

Obratovanje

Sedaj lahko priključite dovod CO₂. Nastavite z vašim reducirnim ventilom število CO₂ mehurčkov, ki jih želite dovajati v akvarij, smernica za to je en mehurček CO₂/min. pro 10 l akvarijske vode. To število lahko tudi precej povečate ustrezno številu rastlin in njihovi porabi v akvariju. Priporočamo pa vam, da najprej opazujete in šele nato počasi določite resnično potrebno količino CO₂. Opazujete lahko obratovanje vrtečih se rotorjev v zgornjem delu reaktorja, pri tem lahko vidite kako ti razbijejo CO₂ v drobne mehurčke, ki se raztopijo v vodi.

Čiščenje

sera flore CO₂ Aktiv-Reaktor 500 ali **1000** odstranite iz akvarija oziroma iz filtrskega obtoka.

Reaktor lahko popolnoma razstavite (sl. 6). Posamezne dele očistite s krpo ali z mehko krtačo. Pri tem ne uporabljajte čistilnih sredstev.

Po čiščenju reaktor ponovno sestavite in upoštevajte pri tem navodila za sestavo. V prvih dneh po ponovnem obratovanju se lahko nakopiči v reaktorju zrak. Tega pa lahko odstranite prav tako, kot je opisano v navodilih.

Vzdrževanje

Po dolgem obratovanju se lahko rotorja obrabita (6.3 in 6.4), prav tako pa morate po večkratnem razstavljanju zamenja-

ti tesnilni obroč. Ti deli so na voljo kot nadomestni deli.

Varnostna opozorila

- **sera flore CO₂ Aktiv-Reaktor 500** in **1000** lahko deluje samo, če ste ga priključili na CO₂-jeklenko za reducirnim ventilom. Naravnan CO₂-obratovalni pritisk ne sme prekoračiti višine 1 bara. Pri nezmanjšanem dovajanju CO₂ in prevelikem pritisku se lahko zgodi, da se dovodna opornika za dovajanje plina CO₂ odtrgata.
- Uporabite samo zelo kakovosten reducirni ventil s finim igelnim ventilom, npr. **sera flore CO₂ reducirni ventil**, na katerem boste lahko natančno naravnali število mehurčkov.

Rezervbi deli

tesnilni obroč	(art.-štev. 08070)
rotorski nastavek z dvižno cevjo 500	(art.-štev. 08071)
rotorski nastavek z dvižno cevjo 1000	(art.-štev. 08072)
priseski	(art.-štev. 08073)
držalna plošča	(art.-štev. 08074)

Opozorilo

1. Pazite na otroke, da se ne bodo igrali z napravo.
2. Naprave ne smejo uporabljati osebe (vključno z otroki) z omejeno telesno, zaznavno in duševno sposobnostjo ali osebe, ki nimajo znanja in izkušnja za uporabo te naprave, razen če jih pri tokovanju z napravo ne nadzoruje odgovorna oseba ali če so pod kontrolo te osebe seznanjeni z uporabo naprave.

Garancija

V primeru, da upoštevate navodila za uporabo delujejo **sera flore CO₂ Aktiv-Reaktorji 500** in **1000** brezhibno. Garancijo za brezhibno delovanje naših proizvodov nudimo od dneva datuma nakupa naprave izključno v mejah zakonskih določil.

Garantiramo za popolno brezhibnost naprave ob njeni predaji kupcu. Če nastanejo na napravi pri njeni pravilni uporabi običajni znaki izrabljenosti ali običajne spremembe zaradi uporabe, to ne pomeni pomanjkljivosti. V tem primeru ne dajemo garancijskih uslug. To se še posebej nanaša na tesnilni obroč, rotorje in ležaje.

Priporočamo, da se vedno, ko opazite na napravo napako, najprej posvetujete s tistim strokovno usposobljenim prodajalcem, pri katerem ste napravo kupili. On bo lahko posodil, ali je napaka na napravi takšna, da lahko za njo zahtevate garancijo. V nasprotnem primeru bi namreč lahko zaradi pošiljke na naš naslov nastali za vas nepotrební stroški.

Zaradi kršitve določil v pogodbi, ki se nanašajo na namerono in malomarno ravnanje z napravo, je vsak zahtevek za garancijske usluge neutemeljen. Samo v primerih, ko je zaradi uporabe naprave ogroženo življenje, telo ali zdravje kupca, pri kršitvi bistvenih določil v pogodbi in je garancija po Zakonu o garanciji proizvodov neovrgljiva, odobrava firma **sera** garancijske usluge tudi pri manjši malomarnosti pri rokovanju z napravo. V tem primeru je garancija omejena na povračilo škode v tistem obsegu, ki je tipičen za garancijo za okvare predvidene v pogodbi.

Zastopnik za Sl: Vitakraft Hobby Program d.o.o.
Zgornje Hoče 7, 2311 Hoče, Slovenija

HR Upute za upotrebu sera flore CO₂ aktivni reaktor 500 i 1000

Molimo Vas da točno i pažljivo pročitate upute za upotrebu.

Novi sera flore CO₂ aktivni reaktor 500 i 1000 sa dvostrukim rotorom su zamijenili generaciju statičnih CO₂ reaktora. Rotori, gdje je gornji dizajner kao lamela rotor (6.3), osiguravaju jako miješanje sa akvarijskom vodom, dozvoljavajući otapanje nekoliko tisuća CO₂ mjehurića po minuti.

Važno upozorenje

Rastapanje CO₂ pravilno i u dovoljnim količinama u slatkovodnim akvarijima je ključ ka dobrom i trajnom rastu biljaka, pogotovo u velikim akvarijima.

Dodani CO₂ koji je djelomično rastopljen će pobjeći preko površine vode u malim mjehurićima te neće stići do biljaka gdje je potreban. **sera flore CO₂ aktivni reaktori** su dizajnirani za prilagođene struje, osiguravaju kapacitet odličnih performansi i mogu u potpunosti rastopiti čak i velike količine CO₂. Mogu se u potpunosti rastaviti i radi toga su lake za održavanje i čišćenje.

Sigurnosni savjeti za vaše držanje riba

CO₂ snižava pH vrijednost akvarijske vode. Zbog toga morate pratiti vrijednosti pH kada upotrebljavate **sera flore CO₂ aktivni reaktor**. Preporučujemo **seramic pH Controller** za tu namjenu za profesionalce, ili **sera CO₂ trajni-Test** i **sera pH-Test set** za početnike.

Područje primjene

sera flore CO₂ aktivni reaktor 500 je prikladan za slatkovodne akvarije između 250 l i 600 l. Preporučujemo **sera flore CO₂ aktivni reaktor 1000** za veće ili gušće zasade akvarije. Oba reaktora su identično konstruirana. Njihova jedina razlika je volumen donjeg dijela reaktora (6.6).

Upotreba i funkcija

sera flore CO₂ aktivni reaktor 500 i 1000 se također mogu integrirati u postojeći filterski krug izvan akvarija (slika 1). Također mogu raditi unutar (slika 2) ili izvan (slika 3) akvarija sa protočnom pumpom, npr. **sera P 700** za **sera flore CO₂ aktivni reaktor 500** ili **sera P 1200** za **sera flore CO₂ aktivni reaktor 1000**.

Preporučene performanse pumpe:

- za **sera flore CO₂ aktivni reaktor 500** najmanje 500 l/h
 - za **sera flore CO₂ aktivni reaktor 1000** najmanje 700 l/h
- Struja vode (4.1) koja dolazi iz pumpe tjera dvostruki rotor (4.2) integriran u reaktoru, čime raspršuje CO₂ koji dolazi iz boce pod pritiskom (4.3), na tako sitne mjehuriće da se u potpunosti otapa u vodi. Čak i veće količine CO₂ se mogu otopiti ako je potrebno, dopuštajući opskrbu čak i velikih, gusto zasadenih akvarija sa CO₂ na ekonomičan način.

Još jednom želimo naglasiti da predoziranje CO₂ može prouzročiti gubitak riba. Performanse reaktora su dovoljne da proizvedu pH 5,9 ako jedinica radi neograničeno. Postavke fino-prilagodljivog igličnog ventila reduktora pritiska se ne smiju mijenjati. Budite sigurni da koristite visoko kvalitetni fino-prilagodljivi igličasti ve-

ntil u opremi za pritiska kako bi izbjegli istjecanje previše CO₂ u reaktor.

Sadržaj predmeta (slika 5)

- 5.1 sera flore CO₂ aktivni reaktor 500 ili 1000
- 5.2 Držać pločica
- 5.3 2 sisaljke

Popis rezervnih dijelova (slika 6)

- 6.1 Glava reaktora sa spojnicama cijevi za
 - 6.1.1 ulaz vode
 - 6.1.2 izlaz vode
 - 6.1.3 CO₂ ulazna spojnica
 - 6.1.4 3 matice
- 6.2 O-brtva
- 6.3 Lamela rotor
- 6.4 Rotor sa lopaticama
- 6.5 Cijev za napajanje
- 6.6 Donji dio reaktora sa novojem i sa vodičem cijevi za napajanje
- 6.7 Držać pločica

Oprema (nisu uključeni)

sera flore CO₂ brojač mjehurića (br. artikla 08059)
sera nepovratni ventil (br. artikla 08818)
Cijev, 16 mm unutarnji presjek
sera CO₂-cijev (br. artikla 08022)
Dodatni vijak za držać pločicu

Upute za postavljanje i pokretanje

Instalacija van akvarija u krug vanjskog filtera (slika 1)
(npr. **sera fil bioactive 400 + UV vanjski filter**)

Isključite postojeći vanjski filter za instalaciju **sera flore CO₂ aktivni reaktor** i ispraznite priključene cijevi. Odrežite cijev koja vraća čistu vodu iz filtera u akvarij na pogodnom mjestu.

Objesite **sera flore CO₂ aktivni reaktor 500** ili **1000** na poziciju koja dozvoljava da se sve cijevi postave bez pojave koljena i napetosti. Instalirajte nosač **sera flore CO₂ aktivni reaktor 500** ili **1000** (5.2) okomito dozvoljavajući da reaktor također visi okomito (1.1). Držać možete pričvrstiti vijcima umjesto sa sisaljka.

Spojite cijev izlaza iz filtera na ulaz reaktora (1.2) i cijev koja ide prema vodi u akvariju na izlaz reaktora (1.3). Osigurajte cijevi ulaza i izlaza sa maticama. Sada gurnite cijev 4/6 mm koja opskrbljuje CO₂ (preporučljivo je koristiti CO₂ otpornu cijev **sera CO₂-cijev** za tu namjenu) u CO₂ ulazni konektor (1.4). Brojač mjehurića (1.5) bi trebao biti integriran u CO₂ cijev koja opskrbljuje na poziciji koja je lako vidljiva blizu **sera flore CO₂ aktivni reaktor 500** ili **1000**. U svakom slučaju morate ugraditi nepovratni ventil (1.6) u CO₂ cijev između brojača mjehurića i reduktora pritiska, kako bi bili sigurni da voda neće ući u priključenu CO₂ opremu (npr. elektromagnetski ventil ili reduktor pritiska).

Prije punjenja vodom, budite sigurni da je glava (6.1) čvrsto zavrnutu u donji dio reaktora (6.6) **rukom** (nemojte koristiti nikakve alate da bi zavrnuti glavu reaktora) i da voda ne curi van.

Sada možete napuniti vanjski filter sa vodom, **sera flore CO₂ aktivni reaktor 500** ili **1000** će se također napuniti vodom. Nakratko morate preokrenuti jedinicu kako bi zrak izašao van. Na taj način ćete omogućiti da zrak izađe van kroz cijev na dnu reaktora. Ponavljajte postupak dok sav zrak ne izađe van. Tada vratite **sera flore CO₂ aktivni reaktor 500** ili **1000** u uspravni položaj i pričvrstite.

Instalacija unutar akvarija bez vanjskog filtera (slika 2)
Odvojena pumpa za vodu (najmanje 500 l/h za **sera flore CO₂ aktivni reaktor 500** ili najmanje 700 l/h za **sera flore CO₂ aktivni reaktor 1000**), spojena na ulaz reaktora sa cijevi (2.1), je potrebna za rad **sera flore CO₂ aktivni reaktor 500** ili **1000** unutar akvarija. Ulazna cijev ne bi trebala značajno smanjiti performanse pumpe, tj. treba imati prikladan presjek. Također možda će biti potrebno priključiti cijev na izlaz reaktora (2.2) koja će davati smjer mlazu vode. Sada gurnite CO₂ cijev na CO₂ konektor (2.3) reaktora. Brojač mjehurića (2.4) bi trebao biti integriran u CO₂ cijev koja opskrbljuje CO₂ na vidljivo mjesto blizu reaktora. U svakom slučaju morate ugraditi nepovratni ventil (2.5) u CO₂ cijev ispod brojača mjehurića, kako bi bili sigurni da voda neće ući u priključenu CO₂ opremu (npr. elektromagnetski ventil ili reduktor pritiska). Pokrenite pumpu nakratko kako biste potaknuli punjenje reaktora vodom. Morate držati reaktor okrenut naopako nekoliko sekundi da bi zrak mogao izaći iz reaktora. Ponavljajte postupak dok sav zrak ne izađe van, ako je potrebno. Tada vratite reaktor u uspravni položaj i pričvrstite.

Instalacija van akvarija bez vanjskog filtera (slika 3)
Način instalacije je isti kao i kod instalacija unutar akvarija, osim što reaktor postavljate npr. ispod akvarija.

Djelovanje

Sada možete početi dodavati CO₂. Prilagodite željeni broj CO₂ mjehurića pomoću vašeg reduktora pritiska, kao vodič možete staviti jedan mjehurić CO₂ na minutu za svakih 10 l akvarijske vode. Ipak, prava potreba ovisi o rastu i potrebama biljaka, i može biti značajno veća. Ipak, važno je prvo promatrati i postupno dodavati potrebnu količinu CO₂. Tjekom rada možete gledati rotore u gornjem djelu reaktora koji svojim radom raspršuju CO₂ u najsitnije mjehuriće i na taj način ih rastapaju.

Čišćenje

Ukonite **sera flore CO₂ aktivni reaktor 500** ili **1000** iz akvarija ili filterskog kruga.

Reaktori se mogu u potpunosti rastaviti (slika 6). Očistite rastavljene dijelove sa krpom ili mekom četkicom bez upotrebe deterdženata.

Instalirajte reaktor ponovo kako je opisano u uputama za instalaciju nakon čišćenja. Zrak se može nakupiti u reaktoru tijekom prvih nekoliko dana nakon vraćanja u rad. Možete ga ukloniti kako je opisano u uputama za instalaciju.

Održavanje

Rotori (6.3 i 6.4) se mogu istrošiti nakon što su upotrebi duže vrijeme, također i O-brtva (6.2) bi trebala biti zamjenjena nakon što rastavite jedinicu nekoliko puta. Ovi dijelovi su dostupni kao rezervni dijelovi.

Sigurnosne napomene

- **sera flore CO₂ aktivni reaktor 500** ili **1000** mogu raditi samo iza reduktora pritiska na CO₂ boci pod tlakom. Dodani CO₂ radni pritisak nebi smio prelaziti 1 bar. Ulazni konektor za dodavanje CO₂ se može slomiti u slučaju neograničenog dotoka CO₂ i previsokog pritiska.
- Koristite samo visokokvalitetne reduktore pritiska sa fino prilagodljivim igličastim ventilom, npr. **sera flore CO₂ reduktor pritiska**, koji dozvoljava prilagodavanje točnog broja mjehurića.

Rezervni dijelovi

O-brtva	(br. artikla 08070)
Set rotora sa cijevi za napajanje 500	(br. artikla 08071)
Set rotora sa cijevi za napajanje 1000	(br. artikla 08072)
Sisaljke	(br. artikla 08073)
Držač pločica	(br. artikla 08074)

Upozorenje

1. Djeca bi trebala biti pod nadzorom kako bi bili sigurni da se ne igraju sa aparatom.
2. Ovaj aparat nije namjenjen za uporebu osobama (uključujući djecu) sa smanjenim tjelesnim, osjetilnim ili mentalnim kapacitetom, ili sa manjkom iskustva i znanja, osim ako su imali nadzor ili instrukcije glede upotrebe aparata od osobe koja je odgovorna za njihovu sigurnost.

Jamstvo

U slučaju poštivanja uputa za upotrebu, **sera flore CO₂ aktivni reaktor 500** i **1000** će raditi pouzdano. **Garancija vrijedi 24 mjeseca** od dana kupnje. **Račun o kupljenom proizvodu može služiti kao jamstvo (garancija)!** Garancija vrijedi samo za napravu. Za greške, koje nastaju radi nestručne uporabe, ne preuzimamo odgovornost. Potrošni dijelovi nisu obuhvaćeni jamstvom. Ovo se posebno odnosi na O-brtvu, rotore i ležajeve. Garancija ne prelazi kupovnu vrijednost naprave.

U slučaju nejasnoća obratite se vašem specijaliziranom trgovcu.

Uvoznik za HR: Vitakraft Hobby Program d.o.o. Demerje 65b, 10251 Hrvatski Leskovac, Hrvatska

H Használati információ

sera flore CO₂ Aktiv-Reaktor 500 és 1000

Kérjük teljesen és figyelmesen elolvasni.

Az új sera flore CO₂ Aktiv-Reaktor 500 és 1000 készülékek kettős rotorral leváltják a statikus CO₂-reaktorok generációját. A rotorok, amelyek közül a felső lamellás rotorként (6.3) lett kialakítva, gondoskodnak a CO₂ és az akváriumvíz erős összekeveréséről úgy, hogy percenként több száz buborék CO₂ oldódik fel.

Általános tanácsok

A jó és tartós növénynövekedés kulcsa, hogy az édesvízi akváriumba elegendő mértékben és helyesen oldódjon fel a hozzáadott CO₂, különösen igaz ez nagyobb akváriumoknál.

A bevezetett CO₂, ami nem oldódik fel teljesen, kis buborékokként a felszínre szivárog, és nem jut el a növényekhez, ahol ténylegesen szükség lenne rá. Az áramlás-optimált kiszerezésű sera Aktiv-Reaktorok kiváló teljesítménykapacitással rendelkeznek, és nagy mennyiségű CO₂-t is teljesen fel tudnak oldani. A készülékeket teljesen szét lehet szedni, így jól tisztíthatók és karban tarthatók.

Biztonsági tájékoztató a halak tartásához

A CO₂ csökkenti az akvárium vízének pH-értékét. Ezért ellenőrizze a sera Aktiv-Reaktorok használata mellett a pH-értéket. Ehhez ajánljuk a **seramic pH Controller-t** a profiknak és a **sera CO₂-tartós tesztet** és a **sera pH-tesztet** a kezdőknek.

Alkalmazási terület

A sera flore CO₂ Aktiv-Reaktor 500 a 250-600 literes édesvízi akváriumokhoz alkalmas. A nagyobb vagy erősen beňvényesített akváriumokhoz a sera flore CO₂ Aktiv-Reaktor 1000-t ajánljuk. A két reaktor azonos felépítésű. Csupán a reaktor alsó részének (6.6) térfogatában térnek el.

Használat és funkció

A sera flore CO₂ Aktiv-Reaktor 500 és 1000 készülékeket be lehet szerelni egy már meglévő szűrőkeringési rendszerbe az akváriumon kívül (1. ábra). Az akváriumon belül (2. ábra) vagy kívül (3. ábra) is lehet üzemeltetni egy áramlási szivattyúval, pl. egy sera P 700-zal a sera flore CO₂ Aktiv-Reaktor 500-t vagy sera P 1200-zal a sera flore CO₂ Aktiv-Reaktor 1000-t.

Ajánlott szivattyúteljesítmény:

- a sera flore CO₂ Aktiv-Reaktor 500-hoz legalább 500 l/h
- a sera flore CO₂ Aktiv-Reaktor 1000-hoz legalább 700 l/h

A szivattyú vízáramlása (4.1) meghajtja a reaktorban az integrált kettős rotort (4.2), ami a palackból bevezetett CO₂-t (4.3) olyan finoman szétzúzza, hogy az teljes mértékben feloldódik a vízben. Így még a nagy mennyiségű CO₂ is feloldódik a vízben igény esetén és a nagy, sűrűn beňvényesített akváriumokat is költséghatékonyan el lehet látni CO₂-vel.

Még egyszer felhívjuk a figyelmét arra, hogy a CO₂-túl-adagolás halak elvesztéséhez vezethet. A reaktor teljesítménye elegendő ahhoz, hogy 5,9-es pH-értéket eredményezzen, ha a készüléket fojtás nélkül üzemeltetni. Ezért a nyomáscsökkentő finomtű szelepének beállítása nem változhat. Ügyeljen arra, hogy egy kiváló minőségű finomtű-szelepet használjon a nyomásarmatúrán, hogy ne kerüljön túl sok CO₂ a reaktorba.

Tartalom (5. ábra)

- 5.1 sera flore CO₂ Aktiv-Reaktor 500 vagy 1000
- 5.2 Tartólap
- 5.3 2 tapadókorong

Alkatrészlista (6. ábra)

- 6.1 Reaktorfej tömlőcsatlakozókkal
 - 6.1.1 vízbefolyáshoz
 - 6.1.2 vízkifolyáshoz
 - 6.1.3 CO₂-befolyás-csonkhoz
 - 6.1.4 3 anyacsavar fedélhez
- 6.2 Tömítőgyűrű
- 6.3 Lamellás rotor
- 6.4 Szárnyas rotor
- 6.5 Emelkedő cső
- 6.6 A reaktor alsó része csavarmenettel és járattal az emelkedő csőhöz
- 6.7 Tartólap

Tartozék (nem tartalmazza a csomag)

sera flore CO₂ buborékszámoló (cikksz. 08059)

sera visszacsapó szelep (cikksz. 08818)

Tömlő Ø 16 mm belül

sera CO₂-tömlő (cikksz. 08022)

Rögzítő csavar a tartólaphoz

Felszerelési útmutató és üzembe helyezés

Beszerezés egy külső szűrő keringési rendszerébe az akváriumon kívül (1. ábra)

(pl. sera fil bioactive 400 + UV külső szűrő)

A már meglévő külső szűrőt helyezze használaton kívül a sera flore CO₂ Aktiv-Reaktor beszereléséhez és üritse ki a csatlakozó tömlőket. Vágja el a külső szűrő tömlőjét, amelyik a szűrő által megtisztított vizet visszavezeti az akváriumba, egy arra alkalmas helyen.

Függesse fel a sera flore CO₂ Aktiv-Reaktor 500 vagy 1000 készüléket úgy, hogy minden tömlőt megtörés és nagyobb feszültség nélkül el lehessen vezetni. Szerelje fel a sera flore CO₂ Aktiv-Reaktor 500 vagy 1000 tartóját (5.2) egyenesen úgy, hogy a reaktort függőlegesen be lehessen akasztani (1.1). A tapadókorongok helyett a tartólapot is rögzítheti csavarokkal.

Rögzítse a szűrő vízkifolyásának tömlődarabját a reaktor vízbefolyásánál (1.2) és a tömlőt, amelyik a vizet az akváriumba vezeti, a reaktor vízkifolyásánál (1.3). Biztosítsa a tömlőket a reaktor vízbe- és -kifolyásánál anyacsavar fedéllel. Most dugja a CO₂-t bevezető tömlőt 4/6 mm (használjon ehhez lehetőleg egy CO₂-tömített sera CO₂-tömlőt) a CO₂-befolyás-csonkhoz (1.4). A sera

Aktiv-Reaktor 500 vagy **1000** készülék közelében egy jól látható helyen a CO₂-t bevezető tömlőbe építsen be egy buborékszámológót (1.5). A buborékszámológó és a nyomáscsökkentő közé a CO₂-tömlőbe mindenképp építsen be egy visszacsapó szelepet (1.6), hogy a csatlakoztatott CO₂-technikába (pl. mágnesszelep vagy nyomáscsökkentő) semmiképp ne jusson víz.

Mielőtt feltöltené a készüléket vízzel, győződjön meg róla, hogy a fej (6.1) és a reaktor alsó része (6.6) kézzel (ne használjon semmilyen szerszámot) erősen össze van-e csavarva, és így nem folyhat ki víz.

Most már feltöltheti a külső szűrőt vízzel, eközben a **sera flore CO₂ Aktiv-Reaktor 500** vagy **1000** is megtelik. A légtelenítéshez a készüléket rövid ideig fejre kell állítani, ill. meg kell fordítani. Ily módon a levegő a fenékközei kifolyócsővön elhagyja a reaktort. Adott esetben az eljárást ismételje meg, amíg a reaktorból minden levegő kikerül. Ezután a **sera flore CO₂ Aktiv-Reaktor 500** vagy **1000** készüléket ismét függőleges helyzetbe lehet állítani és rögzíteni.

Beépítés az akváriumba külső szűrő nélkül (2. ábra)

Ha a **sera flore CO₂ Aktiv-Reaktor 500** vagy **1000** készülék reaktorként az akváriumon belül szeretné alkalmazni, meghajlításként egy külön vízpumpára van szüksége (min. 500 l/h a **sera flore CO₂ Aktiv-Reaktor 500**-hoz ill. min. 700 l/h a **sera flore CO₂ Aktiv-Reaktor 1000**-hez), amit egy tömlővel a reaktor befolyásához kell csatlakoztatni (2.1). A bevezető tömlőnek a pumpa teljesítményét nem szabad feltűnően lefojtania, azaz egy megfelelő átmérővel kell rendelkeznie. Adott esetben a reaktor kifolyásához (2.2) is fel kell szerelni egy tömlőt, ami a víz sugárnak irányt ad. Helyezze fel a CO₂-tömlőt a reaktor CO₂-csonkjára (2.3). A reaktor közelében egy jól látható helyen a CO₂-t bevezető tömlőbe építsen be egy buborékszámológót (2.4). A buborékszámológó alatt a CO₂-tömlőbe mindenképp építsen be egy visszacsapó szelepet (2.5), hogy a csatlakoztatott CO₂-technikába (pl. mágnesszelep vagy nyomáscsökkentő) semmiképp ne jusson víz.

Röviden indítsa el a pumpát, hogy a reaktor megteljen vízzel. Utóbbi állítsa néhány másodpercig fejre, hogy a levegő kiszabaduljon a reaktorból. Adott esetben az eljárást ismételje meg, amíg a reaktorból minden levegő kikerül. Ezután a készüléket ismét függőleges helyzetbe lehet állítani és rögzíteni.

Beépítés az akváriumon kívülről külső szűrő nélkül (3. ábra)

Ugyanaz az eljárás, mint az akváriumba történő beépítésnél, csak a reaktor most pl. az akvárium alá kerül.

Üzemeltetés

Most már elindulhat a CO₂-ellátás. Állítsa be a nyomáscsökkentőjével a bevezetett CO₂-buborékok kívánt számát, irányérték 1 buborék CO₂/perc 10 l akváriumvízben. Ez az igény a növények növekedésével és felhasználásával jelentősen magasabb lehet. Ugyanakkor mindig érvényes, hogy először figyelje meg, hogy ehhez az értékhez hogyan viszonyulnak a növények és csak lassan közelítse meg a ténylegesen szükséges CO₂-értéket. Üzem közben a reaktor felső részén megfigyelheti a forgó rotorokat, amint a CO₂-t a legfinomabb buborékokra zúzzák, és ezzel feloldják.

Tisztítás

A **sera flore CO₂ Aktiv-Reaktor 500** vagy **1000** készüléket vegye ki az akváriumból, ill. a szűrő keringési rendszeréből.

A reaktorokat teljesen szét lehet szedni (6. ábra). Az egyes részeket egy ronggyal vagy egy puha kefével, tisztítószer használata nélkül tisztítsa meg.

A tisztítás után a reaktort a mindenkori beszerelési utasítás alapján újra szerelje be. Az új üzembevetel első napjaiban a levegő összegyűlhet a reaktorban. Ezt, a mindenkori beszerelési utasításban leírtak szerint, távolítsa el.

Karbantartás

Hosszabb üzemelés után a rotorok (6.3 és 6.4) elkophatnak, ugyanígy a tömitőgyűrűt (6.2) is ki kell cserélni a készülékek többszöri szétszerelését követően. Ezeket a részeket pótalkatrészként be lehet szerezni.

Biztonsági utasítások

- A **sera flore CO₂ Aktiv-Reaktor 500** és **1000** készüléket csak egy nyomáscsökkentő mögött lehet CO₂-palackkal üzemeltetni. Az alkalmazott CO₂ üzemi nyomás nem haladhatja meg az 1 bar-t. Lefojtatlan CO₂-ellátás és túl magas nyomás esetén a CO₂-ellátásnál alkalmazott befolyás-csonk leszakadhat.
- Használjon kiváló minőségű nyomáscsökkentőt finomtű-szeleppel, pl. a **sera flore CO₂ nyomáscsökkentő**, amin a buborékszámológót megbízhatóan be lehet állítani.

Pótalkatrészek

Tömitőgyűrű	(cikksz. 08070)
Rotor-rész emelkedő csővel 500	(cikksz. 08071)
Rotor-rész emelkedő csővel 1000	(cikksz. 08072)
Tapadókorong	(cikksz. 08073)
Tartólap	(cikksz. 08074)

Figyelmeztetés

1. A gyerekeket mindig tartsa felügyelet alatt, hogy ne játszhassanak a készülékkel.
2. A készüléket nem használhatja olyan személy (beleértve a gyerekeket is), aki korlátozott testi, észlelési vagy szellemi képességű, vagy akinek nincsen megfelelő tapasztalata és ismerete, kivéve ha egy az ő biztonságáért felelős személy felügyeli őt vagy a készülék használatát irányítja.

Garancia

A használati információban foglaltak betartása mellett a **sera flore CO₂ Aktiv-Reaktor 500** és **1000** készülékek megbízhatóan üzemelnek. Szavatoljuk termékeink hibamentességét a törvényben előírt keretek között a vásárlás dátumától kezdődően.

Szavatoljuk a hibamentes átadást. Ha a rendeltetésszerű használat során kopási- elhasználódási jelenségek lépnek fel, az nem tekinthető hibának. Ebben az esetben kizárhatóak a szavatossági követelések. Ez különösen a tömítőgyűrűre, a rotorokra és a csapágyra vonatkozik. Javasoljuk, hogy bármely hiba fellépése esetén először forduljon a kereskedőhöz, ahol a készüléket vásárolta. Ő meg tudja ítélni, hogy ténylegesen garanciális esetről van-e szó. A részünkre feleslegesen elküldött készülékek esetében a felmerülő költségeket kiszámlázzuk.

Szerződésszegési felelősségünk kizárólag súlyos gondatlanság esetére korlátozódik. Csak élet, testi épség és egészség károsodása, ill. a jelentős szerződéses kötelezettségek megszegése valamint a termékszavatossági előírásoknak megfelelő kisebb gondatlanság esetére vállal a **sera** szavatosságot. Ebben az esetben a szavatosság a szerződésben meghatározott károk megtérítése erejéig érvényes.

Forgalmazó: sera Akvarisztika Kft., 9028 Győr Fehérvári út 75.

PL Informacje o zastosowaniu SERA flore CO₂ aktywny reaktor 500 i 1000

Proszę uważnie przeczytać całość.

Nowe SERA flore CO₂ aktywne reaktory 500 i 1000 z podwójnym wirnikiem wypierają generację statycznych reaktorów CO₂. Wirniki, z których ten znajdujący się wyżej jest wirnikiem lamelowym (6.3), gwarantują silne wymieszanie CO₂ z wodą akwariową, tak że na minutę może zostać rozpuszczonych kilkaset pęcherzyków CO₂.

Ogólne zasady

Kluczem do długotrwałego i bujnego wzrostu roślin, szczególnie w większych akwariach, jest całkowite rozpuszczanie CO₂ w wodzie akwariowej w wystarczających ilościach.

Dostarczone CO₂, które zostaje niekompletnie rozpuszczone, ucieka w najmniejszych pęcherzykach przez powierzchnię wody i nie dociera do roślin, gdzie jest ono faktycznie wymagane. SERA aktywne reaktory są zaprojektowane dla optymalnego przepływu oraz posiadają wyjątkową wydajność i mogą w pełni rozpuścić duże ilości CO₂. Można je całkowicie rozmontować, dlatego też są łatwe w utrzymaniu i czyszczeniu.

Wskazówka dla bezpieczeństwa Twoich ryb

CO₂ obniża poziom pH wody akwariowej. Dlatego też przy stosowaniu SERA aktywnych reaktorów kontroluj poziom pH. Do tego polecamy zastosowanie **seramic pH Controller** dla zaawansowanych akwarystów lub **SERA CO₂-test długotrwały** i **SERA pH-Test** dla początkujących.

Zakres zastosowania

SERA flore CO₂ aktywny reaktor 500 jest idealny do akwariów stódkowodnych od 250 l do 600 l. Do większych akwariów lub akwariów z większą ilością roślin zalecamy zastosowanie **SERA flore CO₂ aktywnego reaktora 1000**. Oba reaktory są identycznie skonstruowane. Różnią się tylko swoją dolną częścią (6.6).

Zastosowanie i funkcje

SERA flore CO₂ aktywne reaktory 500 i 1000 można zintegrować z istniejącym systemem filtrującym na zewnątrz akwarium (rys. 1). Można je używać również wewnątrz (rys. 2) lub poza (rys. 3) akwarium z pompą cyrkulacyjną, np. **SERA P 700** w przypadku **SERA flore CO₂ aktywnego reaktora 500** lub **SERA P 1200** w przypadku **SERA flore CO₂ aktywnego reaktora 1000**.

Zalecana wydajność pompy:

- dla **SERA flore CO₂ aktywnego reaktora 500** minimum 500 l/h
- dla **SERA flore CO₂ aktywnego reaktora 1000** minimum 700 l/h

Prąd wody (4.1) z pompy napędza w reaktorze zintegrowany podwójny wirnik (4.2), który rozбивa doprowadzone z butli CO₂ (4.3) tak drobno, że rozpuszcza się ono całkowicie w wodzie. Przy tym w razie potrzeby mogą zostać rozpuszczone w wodzie nawet duże ilości CO₂, dzięki czemu akwaria z dużą i gęstą roślinnością w eko-

nomiczny sposób zostaną zaopatrzone w CO₂. Należy jeszcze raz zwrócić uwagę na to, że przedawkowanie CO₂ może doprowadzić do strat w rybach. Wydajność reaktora jest wystarczająca, aby wytworzyć poziom pH 5,9, kiedy urządzenie pracuje bez ograniczeń. Dlatego nie potrzeba zmieniać ustawień przy zaworze igłowym reduktora ciśnienia. Zadbaj o to, aby zastosować wysokiej jakości zawór igłowy z precyzyjną regulacją, aby nie przedostało się zbyt dużo CO₂ do reaktora.

Zawartość (rys. 5)

- 5.1 SERA flore CO₂ aktywny reaktor 500 lub 1000
- 5.2 Uchwyt
- 5.3 2 przysawki

Wykaz części (rys. 6)

- 6.1 Głowica reaktora z połączeniami węży do
 - 6.1.1 dopływu wody
 - 6.1.2 wylotu wody
 - 6.1.3 dopływu wlotu CO₂
 - 6.1.4 3 nakrętek
- 6.2 Uszczelka
- 6.3 Wirnik lamelowy
- 6.4 Wirnik łopatkowy
- 6.5 Rurka pionowa
- 6.6 Dolna część reaktora z gwintem i z prowadnicą rurki pionowej
- 6.7 Uchwyt

Akcesoria (nie dołączone do zestawu)

SERA flore licznik bąbelków CO₂ (nr artykułu 08059)
SERA wentyl zwrotny (nr artykułu 08818)
Wąż Ø wewnętrzna średnica 16 mm
SERA CO₂-przewód (nr artykułu 08022)
Śruby mocujące do uchwytu

Instrukcja montażu i uruchomienie

Instalacja na zewnątrz akwarium z systemem filtra zewnętrznego (rys. 1)

(np. z **SERA fil bioactive 400 + UV zewnętrznym filtrem**) Aby zamontować **SERA flore CO₂ aktywny reaktor** odłącz filtr zewnętrzny i opróżnij dołączone węże.

Przetnij wąż filtra zewnętrznego, który prowadzi z filtra do akwarium czystą wodę w odpowiednim miejscu. Zawieś **SERA flore CO₂ aktywny reaktor 500 lub 1000** w taki sposób, aby wszystkie węże nie zaginały się i nie miały żadnych większych napięć. Wspornik **SERA aktywnego reaktora 500 lub 1000** (5.2) zainstaluj pionowo, tak aby reaktor można było zawiesić pionowo (1.1). Możesz zamocować uchwyt używając śrub w miejsce przysawek.

Zamocuj odcinek węża wylotu wody filtra przy wlocie wody reaktora (1.2), i wąż, który doprowadza wodę do akwarium przy wylocie wody reaktora (1.3). Zabezpiecz węże przy pomocy nakrętek przy wlocie i wylocie wody reaktora. Teraz wąż doprowadzający CO₂ 4/6 mm (użyj

do tego najlepiej nie przepuszczającego CO₂ **SERA CO₂-przewodu**) nałóż na złączkę wlotu CO₂ (1.4). W pobliżu **SERA aktywnego reaktora 500 lub 1000** w dobrze widocznym miejscu należy podłączyć licznik bąbelków (1.5) wężem doprowadzającym CO₂. Między licznikiem bąbelków i reduktorem ciśnienia zamontuj zawór zwrotny (1.6) na wężu CO₂, aby mieć pewność, że woda nie dostanie się do dołączonego wyposażenia CO₂ (np. zaworu elektromagnetycznego lub reduktora ciśnienia). Przed napełnieniem wodą upewnij się, że głowica (6.1) jest mocno skrecona z dolną częścią (6.6) reaktora (nie używaj do tego żadnych narzędzi) i nie będzie wycieków.

Teraz możesz uzupełnić filtr zewnętrzny wodą, przy tym **SERA flore CO₂ aktywny reaktor 500 lub 1000** również napełnia się wodą. Aby odpowietrzyć urządzenie, należy je na krótko postawić na głowicy lub odwrócić. W ten sposób powietrze wydobędzie się przez rurę wylotową znajdującą się w pobliżu dna reaktora. Ewentualnie musisz powtórzyć czynność, aż w reaktorze nie będzie już powietrza. Następnie ustaw i zainstaluj **SERA aktywny reaktor 500 lub 1000** w pozycji pionowej.

Instalacja w akwarium bez filtra zewnętrznego (rys. 2) Jeżeli chcesz umieścić **SERA flore CO₂ aktywny reaktor 500 lub 1000** jako reaktor wewnątrz akwarium, jako napęd potrzebujesz oddzielnej pompy (min. 500 l/h dla **SERA aktywnego reaktora 500** lub min. 700 l/h dla **SERA aktywnego reaktora 1000**), która podłączona jest z wlotem reaktora przy pomocy węża (2.1). Wąż wlotowy nie powinien znacznie redukować wydajności pompy, tzn. musi mieć odpowiednią średnicę. Ewentualnie przy wylocie reaktora (2.2) należy również przymocować wąż, który będzie ukierunkowywał strumień wody. Teraz włóż wąż CO₂ na złączkę CO₂ (2.3) reaktora. W pobliżu **SERA aktywnego reaktora 500 lub 1000** w dobrze widocznym miejscu należy podłączyć licznik bąbelków (2.4) z wężem doprowadzającym CO₂. Poniżej licznika bąbelków konieczne zamontuj zawór zwrotny na tym wężu (2.5), aby mieć pewność, że woda nie dostanie się do dołączonego wyposażenia CO₂ (np. zaworu elektromagnetycznego lub reduktora ciśnienia).

Uruchom pompę na krótko, aby reaktor napełnił się wodą. Należy postawić go na kilka sekund na głowicy, aby powietrze wydobyło się z reaktora. Ewentualnie musisz powtórzyć czynność, aż w reaktorze nie będzie już powietrza. Następnie ustaw i zainstaluj **SERA aktywny reaktor 500 lub 1000** w pozycji pionowej.

Instalacja poza akwarium bez filtra zewnętrznego (rys. 3) Takі sam przebieg jak przy instalacji w akwarium, z wyjątkiem tego że reaktor umieszcza się poniżej akwarium.

Uruchomienie

Teraz można uruchomić dopływ CO₂. Przy pomocy swojego reduktora ciśnienia ustaw żadaną ilość pęcherzyków CO₂, jako ilość orientacyjna służy 1 pęcherzyk CO₂/min. na każde 10 l wody. Zapotrzebowanie to może być znacznie wyższe w zależności od wzrostu i zużycia przez rośliny. Jakkolwiek ważna jest początkowa obserwacja, a następnie powolne oszacowanie rzeczywiście koniecznej ilości CO₂. Podczas pracy urządzenia możesz obserwować obracające się wirniki w górnej części reaktora, które rozbijają CO₂ na najdrobniejsze pęcherzyki i przez to zostaje on rozpuszczony.

Czyszczenie

Wyjmij **SERA flore CO₂ aktywny reaktor 500 lub 1000** z akwarium lub systemu filtrującego.

Reaktory mogą zostać całkowicie rozebrane (rys. 6). Części wyczyść przy pomocy ściereczki lub miękkiej szczotki bez środków czyszczących.

Po wyczyszczeniu reaktora zamontuj go ponownie, tak jak jest to opisane w instrukcji. W pierwszych dniach po ponownym uruchomieniu w reaktorze może się zebrać powietrze. Możesz je usunąć, tak jak jest to opisane w instrukcji.

Utrzymanie

Po dłuższym stosowaniu wirniki (6.3 i 6.4) mogą się zużyć. Również uszczelki (6.2) należy wymienić po kilku-krotnym rozmontowaniu urządzenia. Części te są dostępne jako części zapasowe.

Środki ostrożności

- **SERA flore CO₂ aktywny reaktor 500 lub 1000** wolno używać tylko za reduktorem ciśnienia przy butli CO₂. Dostarczane ciśnienie robocze CO₂ nie powinno przekraczać 1 bara. Złączka dopływu CO₂ może się zerwać w przypadku nieograniczonego dopływu CO₂ i zbyt wysokiego ciśnienia.
- Używaj tylko wysokiej jakości reduktora ciśnienia z zaworem igłowym, np. **SERA flore CO₂ reduktora ciśnienia**, który pozwala na precyzyjne ustawienie liczby pęcherzyków.

Części zapasowe

Uszczelka	(nr artykułu 08070)
Zestaw wirników z rurką pionową 500	(nr artykułu 08071)
Zestaw wirników z rurką pionową 1000	(nr artykułu 08072)
Przyssawki	(nr artykułu 08073)
Uchwyt	(nr artykułu 08074)

Ostrzeżenie

1. Dzieci nie należy zostawiać bez opieki w pobliżu urządzenia, aby mieć pewność, że nie będą się nim bawiły.
2. Urządzenia nie mogą używać osoby (włącznie z dziećmi) niepełnosprawne fizycznie, umysłowo i z ograniczonymi zdolnościami postrzegania, osoby nie posiadające odpowiedniego doświadczenia i wiedzy, chyba że postępują one zgodnie z instrukcją lub są dozоровane przez odpowiedzialną za jej bezpieczeństwo osobę.

Gwarancja

SERA flore CO₂ aktywne reaktory 500 i 1000 działają niezawodnie, jeżeli postępujemy zgodnie z instrukcją. Jesteśmy odpowiedzialni za poprawne działanie naszych produktów począwszy od daty zakupu.

Jesteśmy odpowiedzialni za dostarczenie urządzenia bez wad. Normalne zużycie w eksploatacji urządzenia nie będzie uwzględnione jako jego wada i nie podlega gwarancji. Dotyczy to w szczególności uszczelki, wirników i łożysk.

W przypadku uszkodzenia zalecamy skonsultować się ze sprzedawcą gdzie urządzenie zostało zakupione. Będzie on w stanie ocenić, czy wada ta podlega gwarancji. W przypadku wysłania urządzenia bezpośrednio do nas będziemy zmuszeni obciążyć Was powstałymi kosztami. Odpowiedzialność firmy **SERA** w przypadku reklamacji jest ograniczona do poważnych zaniedbań. W przypadku drobnych wad firma **SERA** będzie odpowiedzialna tylko w przypadkach zagrożenia życia, uszkodzenia ciała czy zdrowia; w przypadkach, gdy zasadnicze części umowy nie są spełnione i jest to uregulowane przepisami prawnymi. Odpowiedzialność jest ograniczona do instrukcji i nie do innych celów niż zaleca to producent.

CZ Informační popis sera flore CO₂ aktivní reaktor 500 a 1000

Čtěte prosím pozorně.

Nové sera flore CO₂ aktivní reaktory 500 a 1000 s dvojitým rotorem nahrazují generaci statických reaktorů CO₂. Rotory, z nichž vrchní je ve formě lamelového rotoru (6.3), zajišťují silné promíchání CO₂ s akvarijní vodou, takže se rozpustí až několik set bublinek CO₂ za minutu.

Všeobecné pokyny

Klíčem k dobrému a dlouhodobému růstu rostlin v akváriu je správné rozpuštění dostatečného množství CO₂ ve sladkovodním akváriu, obzvlášť ve velkých akváriích. Pokud je CO₂ dodáno jen částečně rozpuštěné, uniká ve formě malých bublinek vodní hladinou pryč a nedostane se k rostlinám, kde je ho skutečně zapotřebí. **Sera aktivní reaktory** jsou tvarovány pro optimální proudění, mají velkou kapacitu a jsou schopny plně rozpustit i velké množství CO₂. Lze je zcela rozebrat a tak se snadno čistí a udržují.

Upozornění pro bezpečnost vašich ryb

CO₂ snižuje hodnotu pH v akvarijní vodě. Kontrolujte proto při použití **sera aktivních reaktorů** hodnotu pH. Zde doporučujeme **seramic pH Controller** pro profi akvaristy nebo **sera CO₂-dlouhodobý indikátor** a **sera pH-test** pro ostatní.

Oblast použití

Sera flore CO₂ aktivní reaktor 500 je vhodný pro sladkovodní akvária od 250 do 600 litrů. Pro větší akvária nebo akvária hodně osázená rostlinami doporučujeme **Sera flore CO₂ aktivní reaktor 1000**. Oba reaktory jsou shodné. Liší se jen v objemu dolní části reaktoru (6.6).

Použití a funkce

Sera flore CO₂ aktivní reaktory 500 a 1000 lze zařadit do stávajícího filtračního okruhu vně akvária (obr. 1). Mohou být také zapojeny uvnitř (obr. 2) nebo vně (obr. 3) akvária s čerpadlem např. **Sera P 700** pro **Sera flore CO₂ aktivní reaktor 500** nebo **Sera P 1200** pro **Sera flore CO₂ aktivní reaktor 1000**.

Doporučený výkon čerpadla:

- pro **Sera flore CO₂ aktivní reaktor 500** minimálně 500 l/h
- pro **Sera flore CO₂ aktivní reaktor 1000** minimálně 700 l/h

Proud vody (4.1) z čerpadla pohání dvojitý rotor integrovaný v reaktoru (4.2), který pak rozptýlí z tlakové láhve přiváděný CO₂ (4.3) tak, že se plně rozpustí ve vodě. Tak je možno dle potřeby plně rozpustit i velké množství CO₂ a zajistit úsporně i velká, hustě osázená akvária. Upozornujeme, že předávkování CO₂ může způsobit uhynutí ryb. Výkon reaktoru je dostatečný na snížení pH na 5,9, pokud není dáno žádné omezení. Neměňte nastavení jehličkového ventilu v redukčním ventilu. Dbejte, abyste použili kvalitní jehličkový ventil v zařízení kontroly tlaku, aby se do reaktoru nedostalo příliš mnoho CO₂.

Obsah balení (obr. 5)

- 5.1 **Sera flore CO₂ aktivní reaktor 500** nebo **1000**
- 5.2 Držák
- 5.3 2 přísavky

Seznam jednotlivých dílů (obr. 6)

- 6.1 Hlava reaktoru s nastavcí hadice pro
 - 6.1.1 přítok vody
 - 6.1.2 výtok vody
 - 6.1.3 CO₂-vtoková spojka
 - 6.1.4 3 převlečné matice
- 6.2 Těsnící kroužek
- 6.3 Lamelový rotor
- 6.4 Lopatkový rotor
- 6.5 Stoupační trubice
- 6.6 Spodní díl reaktoru se závitem a vedením stoupační trubice
- 6.7 Držák

Doplňky (nejsou součástí)

Sera flore CO₂ počítadlo bublin (kód zboží 08059)
Sera zpětný ventil (kód zboží 08818)
Hadice vnitřní Ø 16 mm
Sera CO₂-hadička (kód zboží 08022)
Upevňovací šrouby pro držák

Postup sestavení a uvedení do provozu

Instalace vně akvária do okruhu vnějšího filtru (obr. 1) (např. **Sera fil bioactive 400 + UV vnější filtr**)
Pro montáž **Sera flore CO₂ aktivního reaktoru** vypněte vnější filtr a vyprázdněte jeho hadice. Uřízněte hadici vedoucí čistou vodou z filtru do akvária ve vhodném místě. Zavěste **Sera flore CO₂ aktivní reaktor 500** nebo **1000** tak, aby byly všechny hadice volné a bez většího napínání. Namontujte držák pro **Sera aktivní reaktory 500** nebo **1000** (5.2) svisle, tak aby i reaktor mohl viset svisle (1.1). Držák můžete místo přísavek upevnit šrouby.
Připevněte hadici z výtoku vody z filtru na vtok vody do reaktoru (1.2) a hadici, která vede do akvária, na výtok vody z reaktoru (1.3). Zajistěte hadice na vtoku a výtoku z reaktoru převlečnou maticí. Nasadte hadici přivádějící CO₂ 4/6 mm na spojku vtoku CO₂ (1.4, použijte nejlépe CO₂ nepropustná **Sera CO₂-hadička**). Na hadici přivádějící CO₂ v blízkosti **Sera aktivního reaktoru 500** nebo **1000**, připojte na dobře viditelném místě počítáč bublin (1.5). Mezi počítáč bublin a redukční ventil na hadici s CO₂ bezpodmínečně vložte zpětný ventil (1.6), aby za žádných okolností nemohla proniknout voda do připojené CO₂ techniky (např. magnetický ventil nebo redukční ventil).
Přesvědčte se před naplněním vody, že hlava (6.1) je **sešroubována** se spodním dílem (6.6) (není potřeba žádné nářadí) takže nemůže unikat žádná voda.
Nyní můžete vnější filtr naplnit vodou, přitom se naplní i **Sera flore CO₂ aktivní reaktor 500** nebo **1000**. Abyste se zbavili vzduchových bublin, je třeba přístroj krátce postavit vzduchu nohama nebo obrátit. Takto odejde vzduch otvorem pro výtok blízko dna. Pokud je třeba, opakujte postup dokud není vzduch z reaktoru pryč.

Potom dejte sera aktivní reaktor 500 nebo 1000 opět do svislé polohy a upevněte.

Instalace v akváriu bez vnějšího filtru (obr. 2)

Pokud chcete použít sera flore CO₂ aktivní reaktor 500 nebo 1000 uvnitř akvária, potřebujete k tomu jako pohon samostatně čerpadlo (min. 500 l/h pro sera aktivní reaktor 500 či min. 700 l/h pro sera aktivní reaktor 1000), které bude propojeno hadicí na vtok do reaktoru (2.1). Hadice od čerpadla musí mít dostatečný průměr, aby se nesnižoval podstatně jeho výkon. V případě potřeby připojte i hadici na výtok z reaktoru (2.2), která usměrní proud vody do žádoucího směru. Nasadte nyní CO₂-hadici na CO₂-spojku (2.3) reaktoru. V blízkosti reaktoru na dobře viditelném místě je třeba umístit na příchozí hadici s CO₂ počítáč bublin (2.4). Pod počítáč bublin je třeba na hadici bezpodmínečně umístit zpětný ventil (2.5), aby za žádných okolností nemohla proniknout voda do připojené CO₂ techniky (např. magnetický ventil nebo redukční ventil).

Nastartujte krátce čerpadlo, aby se naplnil reaktor vodou. Je třeba přístroj na několik sekund obrátit vzhůru nohama, aby unikl všechen vzduch. Pokud je třeba, opakujte postup dokud není vzduch z reaktoru pryč. Potom upevněte reaktor opět do svislé provozní polohy.

Instalace vně akvária bez vnějšího filtru (obr. 3)

Stejný postup jako při instalaci v akváriu, pouze reaktor umístit např. pod akvárium.

Provoz

Nyní můžete začít přidávat CO₂. Nastavte pomocí redukčního ventilu požadovaný počet bublin CO₂, jako vodítko slouží jedna bublina CO₂/min. na 10 l vody v akváriu. Podle vzrůstu rostlin může být potřeba podstatně vyšší. Je třeba nejdříve provést pozorování a pak pomalu nastavovat skutečně potřebné množství CO₂. Při provozu uvidíte otáčející se rotory v horní části reaktoru, které rozptylují CO₂ na jemné bublinky a tím ho zcela rozpouštějí ve vodě.

Čištění

Vyjměte sera flore CO₂ aktivní reaktor 500 nebo 1000 z akvária nebo filtračního okruhu.

Reaktory lze zcela rozebrat (obr. 6). Jednotlivé díly čistěte hadrem nebo měkkým kartáčkem, bez čisticích prostředků.

Po vyčištění sestavte reaktor zpět podle návodu. V prvních dnech po sestavení se může v reaktoru objevit vzduch. Ten lze odstranit dle popisu v návodu.

Údržba

Po delším provozu mohou být rotory (6.3 a 6.4) opotřebované, také těsnící kroužek (6.2) po několika rozebráních přístroje je třeba vyměnit. Tyto díly jsou k dispozici jako náhradní.

Bezpečnostní pokyny

- sera flore CO₂ aktivní reaktor 500 a 1000 mohou být provozovány pouze za redukčním ventilem na tlakové láhvi CO₂. Nastavený provozní tlak CO₂ by neměl překročit 1 bar. Vtková spojka na přítoku CO₂ se může roztrhnout pokud je tlak CO₂ neregulován či je tlak příliš vysoký.
- Používejte pouze kvalitní redukční ventily s jemným jehličkovým ventilem, např. sera flore CO₂ redukční ventil, na němž lze spolehlivě nastavit počet bublin.

Náhradní díly

Těsnící kroužek	(Kód zboží 08070)
Rotory se stoupačí trubici 500	(Kód zboží 08071)
Rotory se stoupačí trubici 1000	(Kód zboží 08072)
Přísavka	(Kód zboží 08073)
Držák	(Kód zboží 08074)

Varování

1. Na děti je třeba dohlédnout, aby si nikdy nehrály s přístrojem.
2. Přístroj není určen pro používání osobami (včetně dětí) s omezenou tělesnou či duševní schopností nebo pokud jim chybí znalosti a zkušenosti, kromě případu, kdy pro jejich bezpečnost, je odpovědná osoba poučí o používání.

Záruka

Při dodržení návodu k použití pracují sera flore CO₂ aktivní reaktory 500 a 1000 spolehlivě. Ručíme za bezchybnost našich produktů výhradně v rámci zákonných ustanovení od data prodeje.

Ručíme za úplnou bezchybnost při předání. Pokud se během správného používání objeví známky opotřebení, nejedná se o vadu. V tomto případě nevzniká nárok na uplatnění záruky. Toto se obzvláště vztahuje na těsnící kroužek, rotory a uložení.

Doporučujeme Vám v případě jakékoli závady nejprve navštívit Vašeho prodejce, u kterého jste přístroj zakoupili. Ten by měl posoudit, zda se skutečně jedná o záruční případ. Při zaslání přímo nám musíme zbytečně vzniklé náklady naúčtovat.

Ze záruky je vyloučeno úmyslné porušení smlouvy a hrubá nedbalost. Pouze v případě ohrožení života, poranění a porušení podstatných smluvních podmínek a při nutném ručení dle zákona o záruce výrobků ručí sera také při lehké nedbalosti. V tomto případě je rozsah ručení omezen na náhradu typově shodných předvidatelných škod.

**Distributor: Sera CZ s.r.o., Chlístovice 32
284 01 Kutná Hora**

TR Kullanım bilgileri sera flore CO₂ aktif reaktör 500 ve 1000

Lütfen bu talimatların tamamını okuyunuz.

Yeni, iki pervaneli sera flore CO₂ aktif reaktör 500 ve 1000, statik CO₂ üreten reaktörlerin yerini almıştır. Pervaneler, üsttekilerden biri lamel motoru (6.3) olarak tasarlanmıştır, bir dakika içerisinde yüzlerce CO₂ baloncunun çözülmesini sağlarken, CO₂'nin akvaryum su-yuna hızla karıştırır.

Genel notlar

CO₂'nin doğru şekilde ve yeterli miktarlarda tatlı su akvaryumlarında çözülmesi, özellikle daha büyük akvaryumlarda iyi ve uzun süreli bitki gelişiminin anahtarıdır. Kısmen çözünmüş olarak eklenen CO₂, küçük baloncuklar halinde su yüzeyine çıkar ve aslında gerekli olan yere, bitkilere ulaşmaz. İyi durumdaki akımlar için tasarlanan sera aktif reaktör, mükemmel çalışma kapasitesi sağlar ve büyük miktarlarda CO₂ olsa bile tamamen çözünebilir. Tamamen sökülebilir ve bu nedenle bakımı ve temizlemesi kolaydır.

Balık bakımınız için güvenilir tavsiyeler

CO₂, akvaryum suyunun pH seviyesini düşürür. Bu nedenle sera aktif reaktör kullanırken pH değerini izlediğinizden emin olun. Bunu yapmak için, profesyonellere seramic pH Controller, yeni başlayanlara sera CO₂ uzun süreli test ve sera pH-Test kiti kullanmalarını tavsiye ederiz.

Uygulama alanı

sera flore CO₂ aktif reaktör 500, 250 l ile 600 l arasındaki akvaryumlar için uygundur. Daha büyük ve daha yoğun bitkili akvaryumlar için sera flore CO₂ aktif reaktör 1000'i kullanmanızı tavsiye ederiz. Her iki reaktör de aynı şekilde yapılmıştır. Tek farkları alt reaktör parçasının (6.6) hacmidir.

Kullanımı ve fonksiyonu

sera flore CO₂ aktif reaktör 500 ve 1000, akvaryumun dışında daha önce var olan bir filtre devresine entegre edilebilir (şek. 1). sera flore CO₂ aktif reaktör 500 için sera P 700 veya sera flore CO₂ aktif reaktör 1000 için sera P 1200, gibi bir besleme borusuyla, akvaryumun içinde (şek. 2) veya dışında (şek. 3) çalıştırılabilir. Tavsiye edilen pompa performansı:

- En az 500 l/sa için sera flore CO₂ aktif reaktör 500
 - En az 700 l/sa için sera flore CO₂ aktif reaktör 1000
- Pompanın su akımı (4.1), basınç gazı şişesindeki (4.3) CO₂'nin dağıtıldığı reaktöre entegre edilmiş çift pervaneyi (4.2) çalıştırır ve böylece tamamı suda çözünür. Gerekliğinde büyük, yoğun bitkilendirilmiş akvaryumlarda bile CO₂'yi ekonomik olarak dağıtarak, büyük miktarlardaki CO₂ tamamen çözülebilir. Aşırı dozdaki CO₂ oranının balık kayıplarına neden olduğunu yeniden vurgulayalım. Cihaz sınırlamadan çalıştırılırsa, reaktörün performans kapasitesi 5,9 değerinde pH oluşturmak için yeterlidir. Basınç düşürücünün ince ayarlı iğne valfinin ayarı değişmemelidir. Çok

fazla CO₂'nin reaktöre girmesini önlemek için, basınç çalıştırma cihazında yüksek kaliteli ince ayarlı iğne valfi kullandığınızdan emin olun.

Kitin içindekiler (şek. 5)

- 5.1 sera flore CO₂ aktif reaktör 500 veya 1000
- 5.2 Tutucu plaka
- 5.3 2 vakum ağızları

Parça listesi (şek. 6)

- 6.1 Hortum konektörlü reaktör kafası için
 - 6.1.1 Su girişi
 - 6.1.2 Su çıkışı
 - 6.1.3 CO₂ giriş konektörü
 - 6.1.4 3 adet bağlantı somunu
- 6.2 O-ring contası
- 6.3 Lamel pervanesi
- 6.4 Bıçaklı pervane
- 6.5 Denge borusu
- 6.6 Vida dişli alt reaktör parçası ve denge borusu kılavuzu
- 6.7 Tutucu plaka

Aksesuarlar (dahil değildir)

sera flore CO₂ kabarcık sayacı (ürün no. 08059)
sera çek valf (ürün no. 08818)
Hortum, 16 mm iç çap
sera CO₂ hortumu (ürün no. 08022)
Tutucu plaka için bağlantı vidaları

Kurulum talimatları ve işlem

Akvaryumun dışından dış bir filtrenin (şek. 1) devresine monte edilmesi

(örn. sera fil bioactive 400 + UV dış filtre)

Mevcut harici filtreyi sera flore CO₂ aktif reaktörü monte etmek için kapatın ve bağlı hortumları boşaltın. Filtre ile temizlenen suyu akvaryum içerisine veren hortumu doğru konumda kesin.

Tüm hortumların bükülmesini ve fazla gerilmesini önleyecek bir şekilde durmasını sağlayan bir konumda sera flore CO₂ aktif reaktör 500 veya 1000'i asın. Reaktörü dikey olarak asarak (1.1) sera aktif reaktör 500 veya 1000'in (5.2) tutucusunu dikey olarak takın. Tutucu plakasını vakum ağızlarını kullanmak yerine vidalarla monte edebilirsiniz.

Filtre çıkış borusu parçasını, reaktörün girişine (1.2) ve suyu akvaryum içerisine veren hortumu, reaktörün su çıkışına (1.3) bağlayın. Bağlantı somunlarını kullanarak hortumları, su girişine ve reaktörün çıkışına sabitleyin. CO₂ besleme hortumu 4/6 mm'yi (bunun için tercihen CO₂ geçirmez sera CO₂ hortumunu kullanın) CO₂ giriş konektörüne (1.4) doğru itin. sera aktif reaktör 500 veya 1000'in yanında kolay görünecek konumda, CO₂ besleme hortumuna baloncuk sayacı (1.5) entegre edilmelidir. Bağlı olan teknik CO₂ cihazına (örn. selenoid valfi veya basınç düşürücü) asla su girmemesi için, CO₂ hortumu içerisine baloncuk sayacı ile basınç düşürücü arasına dönüştürsüz bir valf (1.6) entegre etmelisiniz.

Suya batırmadan önce, reaktörün alt parçasındaki (6.6) kapağın (6.1) sıkıca vidalanıp vidalanmadığını elinizle kontrol edin (bunun için herhangi bir alet kullanmayın) ve su sızıntısı olup olmadığını bakın.

Artık dış filtreyi suyla doldurabilirsiniz, daha sonra **sera flore CO₂ aktif reaktör 500** veya **1000** de suyla dolacaktır. Havayı boşaltmak için cihazı döndürün veya baş aşağı tutun. Bu sayede hava, alt reaktörün yanındaki çıkış borusundan çıkaracaktır. Gerekirse bu işlemi reaktör içerisinde hiç hava kalmayana kadar tekrarlayın. Daha sonra, **sera aktif reaktör 500** veya **1000** dik çalışma konumuna yerleştirilir ve sabitlenir.

Dış filtre olmayan bir akvaryum (şek. 2) içerisine monte edilmesi

sera flore CO₂ aktif reaktör 500 veya **1000**'i akvaryum içerisinde bir reaktör olarak kullanmak istiyorsanız, reaktör girişine bir hortumla bağlı olan ayrı bir su pompası (**sera aktif reaktör 500** için en az 500 l/sa veya **sera aktif reaktör 1000** için en az 700 l/sa) çalıştırma için gereklidir (2.1). Giriş hortumu, pompa performansını çok fazla düşürmemelidir, uygun bir çapı olması gereklidir. Ayrıca, bir hortumu belirli bir yönde su ışını veren reaktör çıkışına (2.2) bağlamak için de gerekli olabilir. Şimdi, CO₂ hortumunu reaktörün CO₂ konektörüne (2.3) itin. Reaktörün yanında kolay görünecek konumda, CO₂ besleme hortumuna baloncuk sayacı (2.4) entegre edilmelidir. Bağlı olan teknik CO₂ cihazına (örn. selenoid valfi veya basınç düşürücü) asla su girmemesi için, CO₂ hortumu içerisine baloncuk sayacı altına dönüşsüz bir valf (2.5) entegre etmelisiniz.

Reaktörü suyla doldurmak için pompayı çalıştırın. Reaktörün içerisindeki havayı boşaltmak için reaktörü birkaç saniye baş aşağı tutmalısınız. Gerekirse bu işlemi reaktör içerisinde hiç hava kalmayana kadar tekrarlayın. Daha sonra reaktörü dik çalışma konumuna getirin ve sabitleyin.

Dış filtre olmayan bir akvaryum (şek. 3) dışına monte edilmesi

Akvaryumun içerisine yerleştirilirken uygulanan işlemin aynısı yapılır, sadece reaktör örn. akvaryumun altına monte edilir.

İşlem

Artık CO₂ eklemeye başlayabilirsiniz. Basınç düşürücüyü, eklemek istediğiniz CO₂ baloncuklarının sayısını ayarlayın, 10 litrelik akvaryumda dakikada bir baloncuk CO₂ baz alınmıştır. Ancak, esas gereksinimler büyümeye ve bitkilerin ihtiyacına bağlıdır ve çok daha yüksek olabilir. İlk olarak gözlemlenmek ve daha sonra yavaşça gerekli olan CO₂ miktarına ulaşmak önemlidir. Çalıştırma sırasında, CO₂'yi ince baloncuklar halinde çıkaran reaktörün üst parçasındaki hareket eden pervaneleri ve bunu yaparken çözünmelerini izleyebilirsiniz.

Temizleme

sera flore CO₂ aktif reaktör 500 veya **1000**'i akvaryumdan veya filtre devresinden çıkarın. Reaktörler tamamen sökülebilir (şek. 6). Ayrı parçaları bir bez parçası veya yumuşak bir fırçayla deterjan kullanmadan temizleyin. Temizledikten sonra reaktörü montaj talimatlarına uygun şekilde yeniden monte edin. İlk birkaç günde reaktör çalıştırdıktan sonra içerisinde hava toplayabilir. Montaj talimatlarında tarif edildiği şekilde havayı boşaltabilirsiniz.

Bakım

Çok uzun süre çalıştırdıktan sonra pervaneler (6.3 ve 6.4) aşınabilir, ayrıca cihaz birkaç kez söküldükten sonra O-ring contasının (6.2) değiştirilmesi gerekir. Bu parçalar yedek parça olarak bulunabilir.

Güvenlik uyarıları

- **sera flore CO₂ aktif reaktör 500** ve **1000** sadece CO₂ basınç gazı şişesinin üzerindeki basınç düşürücünden sonra çalıştırılabilir. Uygulanan CO₂ çalışma basıncı 1 bar seviyesini aşmamalıdır. Sınırsız CO₂ beslemesi ve çok yüksek basınç olması durumunda, CO₂ beslemesi giriş konektörü patlayabilir.
- Sadece yüksek kaliteli ince ayarlı iğne valfi olan basınç düşürücü kullanın, örn. baloncuk sayısını tam olarak ayarlamayı sağlayan **sera flore CO₂ basınç düşürücü**.

Yedek parçalar

O-ring contası	(ürün no. 08070)
Denge borusu 500 olan pervane takımı	(ürün no. 08071)
Denge borusu 1000 olan pervane takımı	(ürün no. 08072)
Vakum ağızları	(ürün no. 08073)
Tutucu plaka	(ürün no. 08074)

Uyarı

1. Çocuklar cihazla oynamamalıdır.
2. Bu cihaz, fiziksel engelli, akıl sağlığı yerinde olmayan veya tecrübe ve bilgi eksikliği olan kişiler tarafından (çocuklar dahil), yanlarında güvenliklerini sağlayabilecek, cihazın kullanımını bilen biri olmadan kullanılmamalıdır.

Garanti

sera flore CO₂ aktif reaktörler 500 ve **1000**'i kullanırken kullanim talimatlarını uygularsanız, güvenli şekilde çalışacaktır. Garanti, satın alma tarihinden itibaren **24 ay boyunca** geçerlidir. **Satış fişi garanti belgesi görevi görür.** Garanti sadece bu ünite ile sınırlanmıştır. Hatalı kullanımın sonucunda ortaya çıkacak hasar ve bundan doğan sonuçlar garanti kapsamının dışındadır. Aşınmış ve kullanılan parçalar garanti dışıdır. Bu özellikle O-ring contası, pervaneler ve rulmanlar için geçerlidir. Azami sorumluluk sadece ünitenin rayiç değeri ile sınırlıdır.

Anza durumunda lütfen ürünü satın aldığınız satıcı ile irtibata geçiniz.

RUS Инструкция по применению SERA flore CO₂ активный реактор 500 и 1000 (SERA flore CO₂ active reactor 500 и 1000)

Пожалуйста, внимательно прочитайте информацию по использованию.

Новые **SERA flore CO₂ активные реакторы 500 и 1000** с двумя роторами пришли на замену поколения статичных реакторов CO₂. Роторы, верхний из которых разработан как ламель-ротор (6.3), гарантируют сильное перемешивание CO₂ с аквариумной водой, позволяя растворять несколько сотен пузырьков CO₂ в минуту.

Общие указания

Полное и в достаточном объеме растворение CO₂ в воде в пресноводных аквариумах – ключ к постоянному и бурному росту растений, особенно в аквариумах большого объема. Добавленный CO₂, который будет только частично растворен, уйдет через поверхность в виде маленьких пузырьков и не достигнет растений, которые в нем фактически нуждаются. **SERA активные реакторы** разработаны для оптимизации потоков, обеспечивая превосходную производительность и могут полностью растворять даже большие объемы CO₂. Они могут разбираться полностью и поэтому их легко обслуживать и чистить.

Указание по безопасности вашего рыбного поголовья

CO₂ понижает pH-уровень аквариумной воды. Поэтому при применении **SERA активных реакторов** необходимо контролировать pH-уровень. Для этих целей мы рекомендуем **seramic pH-контроллер (seramic pH Controller)** – для профессионалов или **SERA CO₂-тест длительного действия (SERA CO₂ long-term indicator)** – для начинающих.

Область применения

SERA flore CO₂ активный реактор 500 предназначен для пресноводных аквариумов объемом от 250 л до 600 л. Для аквариумов большего объема или аквариумов густо засаженных растениями мы рекомендуем **SERA flore CO₂ активный реактор 1000**. Оба реактора имеют одинаковую конструкцию и отличаются только объемом нижней части реактора (6.6).

Применения и функция

SERA flore CO₂ активные реакторы 500 и 1000 могут встраиваться в существующую вне аквариума систему фильтрации (рис. 1). Они также могут работать как внутри (рис. 2), так и вне (рис. 3) аквариума совместно с помпами для перегонки воды, например **SERA помпа P 700 (SERA submersible pump P 700)** для **SERA flore CO₂ активного реактора 500** или **SERA помпа P 1200 (SERA aquarium pump P 1200)** для **SERA flore CO₂ активного реактора 1000**. Рекомендуемая производительность помп:

- для **SERA flore CO₂ активного реактора 500** минимум 500 л/ч
- для **SERA flore CO₂ активного реактора 1000** минимум 700 л/ч

Водный поток (4.1) из помпы приводит в движение двойной ротор (4.2), встроенный в реактор, который в свою очередь рассеивает CO₂, поступающий из баллона со сжатым газом (4.3), настолько мелко, что он полностью

растворяется в воде. При необходимости даже большой объем CO₂ может быть растворен полностью, позволяя снабжать CO₂ даже аквариумы большого объема, густо засаженные растениями, экономно.

Мы подчеркиваем еще раз, что передозировка CO₂ может привести к потере рыб. Производительность реактора достаточна, чтобы создать pH-уровень от 5,9, если устройство будет работать без ограничений. Регулировка игольчатого клапана точной регулировки не должна меняться. Убедитесь, что игольчатый клапан точной регулировки, используемый для понижения давления, является высококачественным, чтобы избежать поступления слишком большого объема CO₂ в реактор.

Комплектация прибора (рис. 5)

- 5.1 **SERA flore CO₂ активный реактор 500 или 1000**
- 5.2 Держатель
- 5.3 2 присоски

Перечень отдельных частей (рис. 6)

- 6.1 Головка реактора с соединителями шлангов для
 - 6.1.1 Подвода воды
 - 6.1.2 Водовыпуска
 - 6.1.3 Штуцера для подачи CO₂
 - 6.1.4 3 накидные гайки
- 6.2 Уплотнительное кольцо
- 6.3 Пластинчатый ротор (ламель-ротор)
- 6.4 Лопастной ротор
- 6.5 Труба для подъема воды
- 6.6 Нижняя часть реактора с резьбой и направляющей трубы для подъема воды
- 6.7 Держатель

Принадлежности (в комплект не входят)

SERA flore CO₂ счетчик пузырьков (SERA flore CO₂ bubble counter, Арт. 08059)

SERA CO₂ невозвратный клапан (SERA non-return valve, Арт. 08818)

Шланг, внутренний Ø 16 мм

SERA CO₂-шланг (SERA CO₂ hose, Арт. 08022)

Закрепляющие шурупы (винты) для держателя

Руководство по сборке и ввод в эксплуатацию

Установка вне аквариума совместно с внешним фильтром (рис. 1)

[например, **SERA филь биоактив внешний фильтр 400 + УФ (SERA fil bioactive 400 + UV external filter)**]

Для установки **SERA flore CO₂ активного реактора** отключите имеющийся внешний фильтр от сети и опорожните прилагаемые шланги. Разрежьте шланг внешнего фильтра, подающий очищенную фильтром воду обратно в аквариум, в подходящем месте.

Подвесьте **SERA flore CO₂ активный реактор 500** или **1000** в таком положении, чтобы все входящие и исходящие шланги были уложены свободно (без напряжения) и не имели петель/изломов. Установите держатель **SERA flore CO₂ активного реактора 500** или **1000** (5.2) вертикально с

тем, чтобы реактор был также подвешен вертикально (1.1). Вместо присосок Вы можете укрепить держатель с помощью шурупов/винтов.

Соедините шланг идущий от выхода фильтра с подводом воды реактора (1.2), а шланг, подающий воду обратно в аквариум, с водовыпуском реактора (1.3). Зафиксируйте с помощью накидных гаек шланги, соединенные с подводом воды и водовыпуском реактора. Теперь наденьте CO₂-подающий шланг 4/6 мм (лучше всего для этих целей использовать CO₂-непроницаемый шланг **SERA CO₂-шланг**) на штуцер для подачи CO₂ (1.4). Счетчик пузырьков (1.5) должен быть встроен в CO₂-подающий шланг в хорошо видимом месте, вблизи от **SERA flore CO₂ активного реактора 500** или **1000**. В любом случае, Вы должны установить в CO₂-шланг невозвратный клапан (1.6) между счетчиком пузырьков и редуктором, чтобы вода ни в коем случае не смогла попасть в CO₂-подающие оборудование (например, электромагнитный клапан или редуктор).

Перед наполнением водой, убедитесь, что головка (6.1) прикручена **руками** (не используйте никаких инструментов для этих целей) к нижней части реактора (6.6) как следует и никакая вода не сможет просочиться.

Теперь вы можете наполнять внешний фильтр водой, при этом **SERA flore CO₂ активный реактор 500** или **1000** также наполнится водой. Чтобы удалить воздух из устройства необходимо на короткий период времени перевернуть реактор головкой вниз и вращать в таком положении. Это позволит воздуху выйти через трубу для подъема воды, расположенную у дна реактора. При необходимости повторите этот процесс до тех пор, пока весь воздух не выйдет из реактора. После этого **SERA flore CO₂ активный реактор 500** или **1000** должен быть возвращен в вертикальное положение, необходимо для работы, и закреплён.

Установка внутри аквариума без внешнего фильтра (рис. 2)

Если вы хотите использовать **SERA flore CO₂ активный реактор 500** или **1000** в качестве реактора, расположенного внутри аквариума, Вам потребуется отдельная помпа для перегонки воды (производительностью минимум 500 л/ч – для **SERA flore CO₂ активного реактора 500** или минимум 700 л/ч – для **SERA flore CO₂ активного реактора 1000**), соединенная с помощью шланга с подводом воды реактора (2.1). Подводящий воду шланг не должен существенно уменьшать производительность помпы, т.е. шланг должен иметь подходящий диаметр. Вам также понадобится шланг, присоединяемый к водовыпуску реактора (2.2), который придаст направление выходящей струе воды. Теперь наденьте CO₂-подающий шланг на штуцер для подачи CO₂ реактора (2.3). Счетчик пузырьков (2.4) должен быть встроен в CO₂-подающий шланг в хорошо видимом месте, вблизи от реактора. В любом случае, Вы должны установить в CO₂-шланг невозвратный клапан (2.5) между счетчиком пузырьков и редуктором, чтобы вода ни в коем случае не смогла попасть в CO₂-подающие оборудование (например, электромагнитный клапан или редуктор).

Включите помпу на короткий период времени с тем, чтобы реактор наполнился водой. Чтобы удалить воздух из устройства необходимо на короткий период времени перевернуть реактор головкой вниз. При необходимости повторите этот процесс до тех пор, пока весь воздух не выйдет из реактора. После этого реактор должен быть возвращен в вертикальное положение, необходимое для работы, и закреплён.

Установка вне аквариума без внешнего фильтра (рис. 3)

Порядок действий такой же, как при установке внутри аквариума, за исключением того, что реактор устанавливается, например, под аквариумом.

Эксплуатация

Теперь Вы можете начать снабжение CO₂. Установите с помощью редуктора необходимое вам количество пузырьков CO₂; один пузырек CO₂/минуту на каждые 10 литров аквариумной воды является контрольной цифрой. Однако фактическая потребность в CO₂ зависит от роста и потребностей растений и может быть значительно выше. Необходимо, прежде всего, наблюдать и затем медленно довести фактическое потребление CO₂ до необходимого уровня. В процессе работы Вы можете наблюдать вращающиеся роторы в верхней части реактора, рассеивающие CO₂ в самые мелкие пузырьки и тем самым, растворяя его в воде.

Чистка

Вывьте **SERA flore CO₂ активный реактор 500** или **1000** из аквариума или отсоедините от Вашей фильтрующей системы.

Редукторы могут разбираться полностью (рис. 6). Прочистите отдельные части реактора с помощью ткани или мягкой щетки без применения чистящих средств.

После чистки соберите и установите реактор на место в соответствии с вышеуказанными разделами инструкции по применению. В течение первых дней после ввода в эксплуатацию воздух может собираться внутри реактора. Вы можете удалить его, как описано выше в разделах "Установка".

Обслуживание

Роторы (6.3 и 6.4) могут износиться, работая в течение длительного времени, также как и уплотнительное кольцо (6.2) – после неоднократной разборки устройства. Изношенные части необходимо заменить. Эти части доступны в качестве запасных частей.

Меры предосторожности

- **SERA flore CO₂ активные реакторы 500** или **1000** могут работать только при наличии на CO₂-баллоне редуктора понижающего давление. Рабочее давление, поступающего в реактор CO₂, не должно превышать 1 бар. Штуцер для подачи CO₂ может прекратить подачу в случае неограниченной поставки CO₂ и слишком высокого давления.
- Используйте только высококачественный редуктор со встроенным игольчатым клапаном точной регулировки, например, **SERA flore CO₂ редуктор (SERA flore CO₂ pressure reducer)**, который позволяет точно регулировать количество пузырьков.

Запасные части

Уплотнительное кольцо	(Арт. 08070)
Комплект роторов с трубой для подъёма воды 500	(Арт. 08071)
Комплект роторов с трубой для подъёма воды 1000	(Арт. 08072)
Присоски	(Арт. 08073)
Держатель	(Арт. 08074)

Предупреждение

1. Внимательно следите за детьми, чтобы быть уверенным, что они не играют с устройством.
2. Устройство не предусмотрено для использования людьми (включая детей): с ограниченными физическими или умственными способностями, с недостаточным опытом или знаниями, в случае, если они не находятся под наблюдением или не получили соответствующие инструкции от лица, ответственного за их безопасность.

Гарантия

SERA flore CO₂ активный реактор 500 и 1000 будет надежно работать при полном соблюдении инструкции по применению. Мы предоставляем **гарантию в течение 24 месяцев** со дня покупки. **Гарантийный талон действителен только при сохранении кассового чека.** Гарантия распространяется только на сам прибор. Мы не несем ответственности за дефекты, полученные в ходе неправильной эксплуатации или являющиеся ее следствием. Гарантия не распространяется на быстроизнашивающиеся части. Это относится, в частности, к уплотнительному кольцу, роторам и опоре, расположенной в верхней части трубы для подъема воды. Ответственность ограничена продажной ценой прибора.

В случае обнаружения неисправности обращайтесь, пожалуйста, к Вашему специализированному продавцу.